



COLONNINE

PER LA DISTRIBUZIONE
DI ENERGIA E SERVIZI



COLONNINE

L'AZIENDA	04-05
INTRODUZIONE	06-09
GALLERY	10-11
SCHEDE TECNICHE	12-51
LINEA URBAN DESIGN	12-25
LINEA INDUSTRIAL	26-29
LINEA HARBORS & MARINA	30-37
LINEA CAMPING	38-47
STAZIONI DI RICARICA	48-51
EQUIPAGGIAMENTI	52-61
SISTEMA PREPAGATO CON TOTEM DI CONTROLLO	62-65
FINITURE	66

NEW VMR S.r.l.

azienda interamente italiana, nasce con l'intento di offrire soluzioni innovative per migliorare la qualità degli spazi urbani, nel rispetto dell'ambiente, da sempre privilegiando sistemi ecologici, ecocompatibili e a basso impatto ambientale.

New VMR progetta e produce sistemi intelligenti per la distribuzione dei servizi, affiancandovi proposte dal design sobrio ed elegante di complementi di arredo urbano, usando solo materiali ecocompatibili in acciaio Inox di alta qualità.



CHI SIAMO

New VMR S.r.l. è una società produttrice di torrette a scomparsa e colonnine per l'erogazione di energia elettrica e servizi complementari. Azienda italiana dinamica che può vantare un team giovane dall'esperienza decennale nel settore e di prodotti di ottima fattura, sempre in grado di soddisfare il cliente anche con progetti realizzati ad hoc.

New VMR s.r.l. nasce in Italia a Cantù nel 2003 dalla collaborazione di uno staff giovane e dinamico con il desiderio di mettersi in gioco, raggiungendo in breve tempo il mercato internazionale e con l'obiettivo di crescere sempre di più per diventare una forte personalità conosciuta nel settore a livello mondiale.

MISSION

L'obiettivo di New VMR S.r.l. è di offrire alternative intelligenti, coerenti con i canoni di design e di arredamento urbano per preservare la bellezza dei paesaggi e l'integrità degli stili architettonici di edifici e centri storici. Non solo: le soluzioni offerte sono pensate nel rispetto dell'ambiente con sistemi ecologici, ecocompatibili e a basso impatto ambientale. La soddisfazione di clienti e partner è per l'azienda un aspetto molto importante: lo dimostra la grande flessibilità e professionalità che il team di New VMR realizzando prodotti personalizzati, di altissima qualità e dal design sofisticato ed elegante.

CINQUE MOTIVI PER SCEGLIERE NEW VMR S.r.l.

INNOVAZIONE, AFFIDABILITÀ ...

Presente sul mercato dal 2003, New VMR S.r.l. è da sempre specializzata nella progettazione e produzione di colonnine di distribuzione per città, marine, porti, pontili e campeggi, oltre alla linea di torrette a scomparsa per piazze e centri storici. L'Alta qualità dei materiali e dei componenti garantiscono affidabilità e durata. Ancora, le colonnine della **linea Urban Technology di New VMR S.r.l.** aiutano a migliorare in modo smart la qualità e la sicurezza della città e dell'ambiente che ci circonda.

UNA SOLUZIONE ELEGANTE ED INTELLIGENTE

Le colonnine di distribuzione di energia e servizi si presentano come un'intelligente soluzione per l'arredo urbano: possono essere adattate ad ogni tipo di ambiente grazie all'utilizzo di finiture diverse. Alcuni vantaggi che possono essere ottenuti impiegando le colonnine della **linea Urban Technology di New VMR S.r.l.**, già simbolo di alta qualità e sicurezza, sono la possibilità di integrare anche sistemi di illuminazione, di trasmissione dati e impianti audio.

CAMPI D'IMPIEGO

Nei luoghi pubblici vengono utilizzate per piazze, aree mercatali, hotel e alberghi, centri storici, parchi pubblici, centri sportivi, centri commerciali, pontili e marine, parcheggi per caravan e aree di campeggio, aeroporti e hangar, stazioni ferroviarie e metropolitane, nonché stadi. In ambiti privati, invece, vengono installate in luoghi come ville, giardini, piscine, spazi condominiali, officine e capannoni industriali. I sistemi di distribuzione a scomparsa rappresentano ovunque un aspetto altamente funzionale e di design.

PROGETTAZIONE SU MISURA

Grazie ad uno staff giovane, dinamico e a partner di caratura internazionale, New VMR S.r.l. offre un servizio completo di progettazione specifica, in grado di esaudire le richieste specifiche in termini di dimensionamento e di design dei propri prodotti. La struttura delle colonnine è realizzata in acciaio Inox AISI 304 (oppure AISI316L su richiesta), verniciata con polvere epossidica poliesteri disponibile in una vasta gamma di diversi colori, perfette per installazioni in strada o in aree pedonali.

DOTAZIONI: EQUIPAGGIAMENTI ELETTRICI E NON SOLO!

Le colonnine della linea Urban Technology di New VMR S.r.l. sono totalmente personalizzabili per incontrare le esigenze dei clienti: la personalizzazione dei servizi e la loro gestione sono ormai di fondamentale importanza e necessità per la maggior parte dei gestori di utenze in ambito sia pubblico che privato. I sistemi di New VMR S.r.l. permettono la distribuzione sicura di energia elettrica, acqua, aria compressa, impianti fonici, trasmissione dati e molto altro ancora! Le soluzioni non si esauriscono nella semplice realizzazione di unità di distribuzione o quadri elettrici: le nostre unità di distribuzione si stanno evolvendo, diventando smart grazie alla possibilità di integrare sistemi prepagati e di monitoraggio remoto dei consumi.

COLONNINE

LINEA URBAN DESIGN

LINEA INDUSTRIAL

LINEA HARBORS & MARINA

LINEA CAMPING

LINEA RICARICA VEICOLI ELETTRICI E BICI

QUALE MODELLO SCEGLIERE?

*Con diverse possibilità tra cui scegliere,
quale può essere la migliore per le mie esigenze?*

La linea principale Urban Technology di New VMR S.r.l.
si divide in diverse linee di prodotto, ciascuna pensata
per diversi campi di impiego ed installazioni.

LINEA URBAN DESIGN

La linea Urban Design di New VMR S.r.l.
si compone di colonnine per la distribuzione di energia
e servizi dal design sofisticato e moderno, per essere integrate nelle nostre città
come un'intelligente scelta di arredamento urbano, anche in parchi divertimento!

Questa linea di colonnine di distribuzione,
come l'intero assortimento dei prodotti di New VMR S.r.l.,
sono realizzate in acciaio Inox, con materiali robusti e durevoli nel tempo;
possono essere anche personalizzate con differenti combinazioni di colori e lavorazioni,
con la possibilità di aggiungere sistemi di illuminazione per esterni.

Tutti i modelli hanno una portella con uscita cavi, per essere utilizzate anche chiuse,
(disponibile anche con sistemi prepagati con tessere BADGE ricaricabili).

E' possibile scegliere tra le seguenti varianti di unità fisse di distribuzione e colonnine:

MODELLI TONDI CON DIAMETRO 250mm

combinabile con tre diverse altezze.

Versioni disponibili: Bomber, Cut, Iride, Magnum e Park Paris

MODELLI TONDI CON DIAMETRO 325mm

combinabile con tre diverse altezze.

Versioni disponibili: Bomber, Cut, Iride, Magnum e Park Paris

MODELLI TONDI CON DIAMETRO 500mm

Versioni disponibili: Bomber, Cut, Iride, Magnum e Park Paris

MODELLO ICEBERG

disponibile in due diverse larghezze, combinabili con diverse altezze

MODELLO PROXIMA

disponibile in due diverse larghezze, combinabili con diverse altezze

LINEA INDUSTRIAL

La linea Industrial di New VMR S.r.l. si compone di colonnine progettate per hangar, officine, centri e capannoni industriali per permettere di avere diverse postazioni di erogazione di energia e servizi a portata di mano e in strutture robuste realizzate in acciaio Inox e personalizzabili con luci segnapasso, bande catarifrangenti e diverse colorazioni, per essere ben visibili ed evitare imprevisti sia in luoghi chiusi che aperti.

E' possibile scegliere tra le seguenti varianti di unità fisse di distribuzione e colonnine:

MODELLO INDUSTRIA

con possibilità di ingresso per l'alimentazione anche dall'alto

MODELLO ICEBERG SENZA PORTA

disponibile in due diverse larghezze, combinabili con diverse altezze

MODELLO PROXIMA SENZA PORTA

disponibile in due diverse larghezze, combinabili con diverse altezze

LINEA HARBORS & MARINA

La linea Harbors & Marina di New VMR S.r.l. è pensata per organizzare in modo sicuro e smart pontili, banchine e zone portuali lacustri e marittime.

Le colonnine sono realizzate in acciaio Inox AISI304, oppure in AISI316L per essere resistenti agli agenti atmosferici e alla salsedine.

New VMR S.r.l. permette di personalizzare le colonnine di distribuzione di energia e servizi con un'ampia gamma di colori e stili, con la possibilità di integrare diffusori luminosi a LED, luci segnapasso o banda catarifrangenti e persino sistemi prepagati con tessere ricaricabili BADGE.

E' possibile scegliere tra le seguenti varianti di unità fisse di distribuzione e colonnine:

MODELLO HARBOR

completo di vano superiore per richiudere gli interruttori elettrici

MODELLO ICEBERG SENZA PORTA

disponibile in due diverse larghezze, combinabili con diverse altezze

MODELLO PROXIMA SENZA PORTA

disponibile in due diverse larghezze, combinabili con diverse altezze

MODELLO MAYA

con possibilità di equipaggiare tre fronti
e disponibile nelle versioni 350x350x350 e 500x500x500
combinabile con due altezze differenti

LINEA CAMPING

La linea Camping di New VMR S.r.l. si compone di colonnine resistenti in acciaio Inox, ideate per aree campeggio e sosta caravan per servire i propri ospiti con piazzole con energia elettrica e acqua a portata di mano, sicure e smart.

New VMR S.r.l. permette di personalizzare le colonnine per riflettere al meglio l'immagine e lo spirito della propria attività con un'ampia gamma di colori e stili a disposizione fra cui scegliere, con la possibilità di integrare diffusori luminosi a LED e persino sistemi prepagati con tessere ricaricabili BADGE.

E' possibile scegliere tra le seguenti varianti di unità fisse di distribuzione e colonnine:

MODELLO ICEBERG SENZA PORTA

disponibile in due diverse larghezze, combinabili con diverse altezze

MODELLO PROXIMA SENZA PORTA

disponibile in due diverse larghezze, combinabili con diverse altezze

MODELLO PRATIKA

disponibile in due differenti altezze e con scomparto per richiudere gli interruttori elettrici

MODELLO SIMPLY

disponibile nelle versioni monofronte e bifronte per servire fino a quattro piazzole

Ancora, la linea comprende sistemi di scarico per le acque reflue, sempre realizzati in acciaio Inox. E' possibile scegliere tra il solo pozzetto per lo scarico, oppure il kit che comprende Totem Acqua, una colonnina per distribuzione idrica, avante vano per lo scarico delle cassette del camper e un rubinetto per attivare i nebulizzatori presenti sul pozzetto autopulente per ripulirlo in modo semplice.

COLONNINE PER WALL BOX DI RICARICA DEI VEICOLI ELETTRICI E COLONNINA MAYA PER E-BIKE

New VMR S.r.l. mette a disposizione le proprie colonnine della linea Urban Design come pratiche unità per alloggiare in modo sicuro wall box di ricarica elettrica dei veicoli elettrici: la struttura in acciaio Inox e la resistenza agli urti IK10 permette di tenere al sicuro da atti vandalici o incidenti gli strumenti di ricarica dei veicoli elettrici.

I modelli disponibili, in base alle dimensioni del wallbox, sono:

COLONNINE TONDE

con diametro 325 o 500mm con altezza 1200 o 1350mm

ICEBERG E PROXIMA

con dimensioni L400xh1200mm.

Inoltre, la colonnina **MAYA** è stata riprogettata per consentire l'alloggiamento di prese per la ricarica delle biciclette elettriche. Atenei, biblioteche, aziende e realtà comunali potranno mettere a disposizione MAYA per E-Bike: la struttura in acciaio Inox e la vasta gamma di colori disponibili, permettono di integrare un elemento smart e di design ovunque.





LINEA URBAN DESIGN

COLONNINE TONDE

Le colonnine tonde di New VMR S.r.l. sono state progettate con l'intento di fornire un elemento sobrio ed elegante, adatto persino per i centri storici: il design funzionale permette, infatti, di preservare l'estetica dell'ambiente circostante.

In base alla finitura del cappello è possibile identificare ben cinque modelli differenti:

CUT

modello di colonnina tonda senza cappello e dalla superficie piatta

BOMBER

modello con un cappello leggermente bombato

IRIDE

modello con cappello spiovente

MAGNUM

modello con cappello a cupola

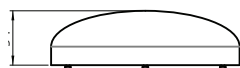
PARK PARIS

modello con cappello dalla lavorazione di design e dalla superficie piatta

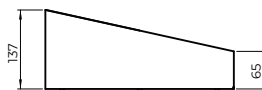
Ciascun modello tondo, realizzato in acciaio Inox AISI304 o AISI316L, ha una portella richiudibile a spina inserita e può avere fino a tre diametri differenti, combinabili con differenti altezze: le dimensioni sono determinate dall'equipaggiamento che viene montato al loro interno.



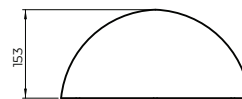
CUT



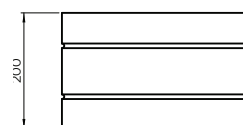
BOMBER



IRIDE



MAGNUM



PARK PARIS

DETTAGLI TECNICI GENERALI

MATERIALI DELLA STRUTTURA

Resistenza agli urti IK10

Struttura realizzata in acciaio Inox AISI304

Struttura realizzata in acciaio Inox AISI316L per zone marittime e portuali

SISTEMA DI CONNESSIONE

Connessione diretta con morsettiera d'alimentazione

CARATTERISTICHE ELETTRICHE

Tensione 230V/400V

Frequenza tra i 50hz e i 60hz

Grado di protezione standard IP44 (IP67 su richiesta)

Normative EN 60947-1 ed EN 61439

DOTAZIONI AGGIUNTIVE

Wall Box per ricarica veicoli e auto elettriche

Diffusore luminoso a LED

Impianto/diffusore audio

Connettori audio/video

Prese RJ/dati/fonia

Innesti aria compressa

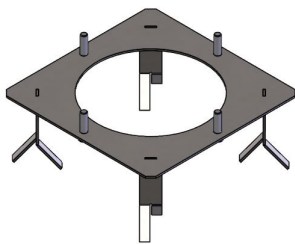
Rubinetti valvola a sfera 1/2" o 3/4"

Contatori di consumo elettrici

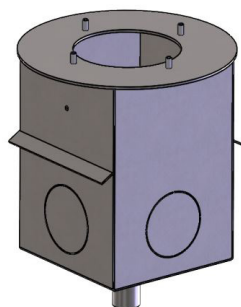
Contatori di consumo idrici

Sistemi prepagati con tessere BADGE ricaricabili

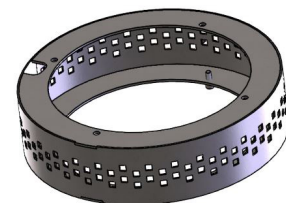
ACCESSORI OPZIONALI



Dima di posa

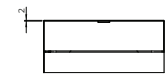
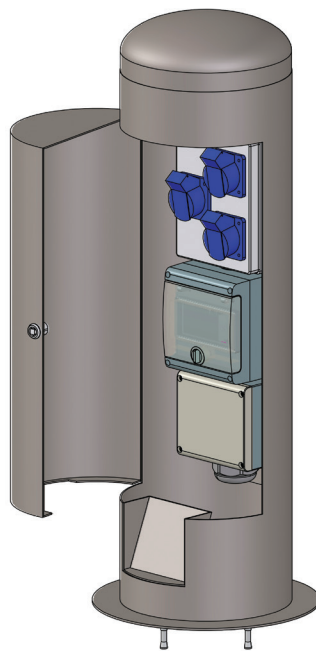


Pozzetto Inox di installazione
con dima



Anello luce LED

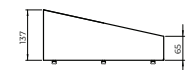
MODELLO TONDO D250mm



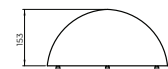
CUT



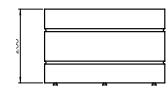
BOMBER



IRIDE



MAGNUM



PARK PARIS

CARATTERISTICHE MECCANICHE

Colonnina tonda Urban Technology di New VMR S.r.l. della linea Urban Design per la distribuzione di energia elettrica e servizi, modello in base alla finitura di cappello scelta:

CUT senza cappello e dalla superficie piatta

BOMBER con un cappello leggermente bombato

IRIDE con cappello spiovente

MAGNUM con cappello a cupola

PARK PARIS con cappello dalla lavorazione di design e dalla superficie piatta

realizzata in acciaio Inox AISI304, oppure AISI316L su richiesta o in zone marittime.

Completa di portella richiudibile a spine inserite e uscita cavi.

Sistema di fissaggio interno e resistenza agli urti IK10.

Verniciata in colore standard grigio ferro micaceo oppure possibilità di scegliere colore RAL e finitura lucida o opaca a scelta con supplemento.

Dimensioni: diametro **250mm** con altezza suggerita dallo staff di New VMR S.r.l. o relativa in base all'equipaggiamento desiderato **H860** o **H1200mm**.

CARATTERISTICHE ELETTRICHE

Tensione 230V/400V e frequenza tra i 50hz e i 60hz, rispettante le vigenti normative EN 60947-1 ed EN 61439.

Grado di protezione standard delle prese elettriche IP44 (prese con grado di protezione IP67 solo su specifica richiesta; il grado IP67 potrebbe richiedere di rivedere le dimensioni della colonnina).

Cassetta di contenimento apparecchiature elettriche con protezione IP66 IEC 60 529 e CE70-1 doppio isolamento in materiale termoplastico esente da alogeni autoestinguente grigio RAL 7035 resistente al calore anormale e al fuoco fino a 650° (prova del filo incandescente secondo IEC 60 695-2- 1).

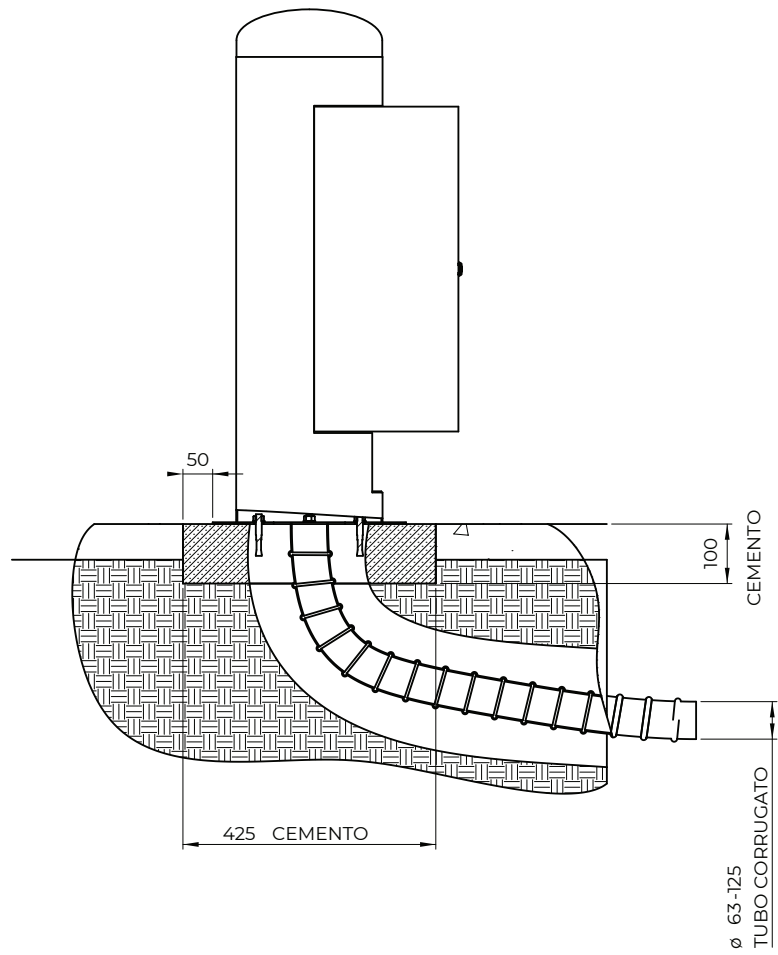
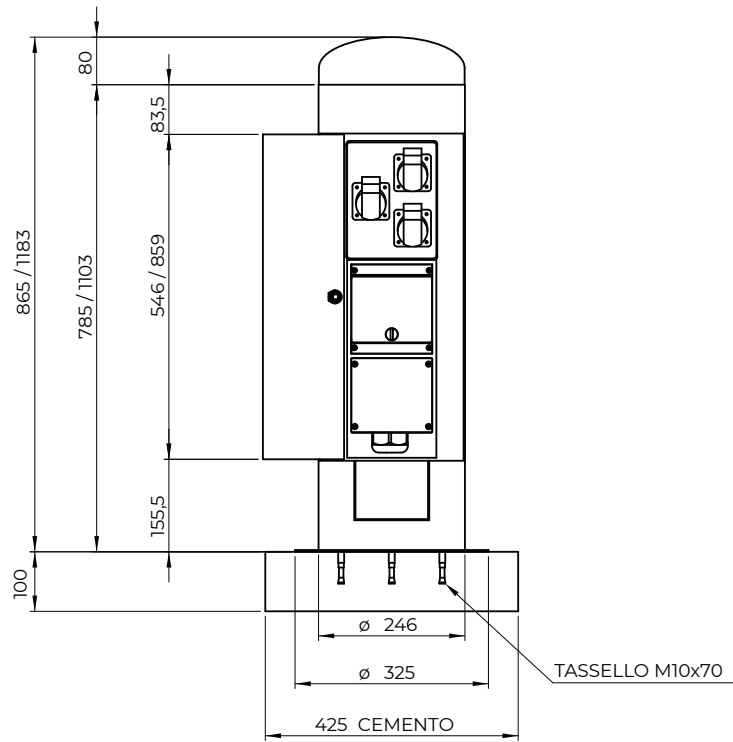
Guarnizioni di tenuta in elastomero antinvecchiamento stabilità dimensionale in funzionamento continuo da -20° a +85°.

Resistenza agli agenti chimici (acqua, soluzioni saline, acidi, basi e oli) ed atmosferici.

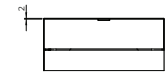
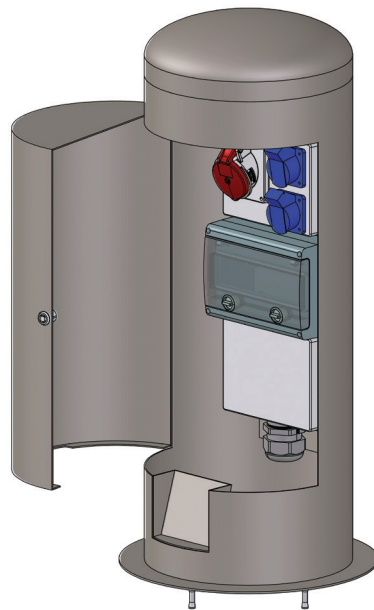
Norme di riferimento: CEI 23-48 e IEC 60 670. Questo sistema è idoneo a realizzare apparecchiature adatte all'impiego in ambiente a maggior rischio di incendio (CEI 64-8/7).

- EQUIPAGGIAMENTI DISPONIBILI A PAGINA 53 -

ESEMPIO DI POSA



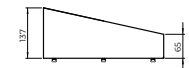
MODELLO TONDO D325mm



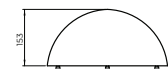
CUT



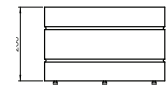
BOMBER



IRIDE



MAGNUM



PARK PARIS

CARATTERISTICHE MECCANICHE

Colonnina tonda Urban Technology di New VMR S.r.l. della linea Urban Design per la distribuzione di energia elettrica e servizi, modello in base alla finitura di cappello scelta:

CUT senza cappello e dalla superficie piatta

BOMBER con un cappello leggermente bombato

IRIDE con cappello spiovente

MAGNUM con cappello a cupola

PARK PARIS con cappello dalla lavorazione di design e dalla superficie piatta

realizzata in acciaio Inox AISI304, oppure AISI316L su richiesta o in zone marittime.

Completa di portella richiudibile a spine inserite e uscita cavi.

Sistema di fissaggio interno e resistenza agli urti IK10.

Verniciata in colore standard grigio ferro micaceo oppure possibilità di scegliere colore RAL e finitura lucida o opaca a scelta con supplemento.

Dimensioni: diametro **325mm** con altezza suggerita dallo staff di New VMR S.r.l. o relativa in base all'equipaggiamento desiderato **H860** o **H1200** o **H1350mm**.

CARATTERISTICHE ELETTRICHE

Tensione 230V/400V e frequenza tra i 50hz e i 60hz, rispettante le vigenti normative EN 60947-1 ed EN 61439.

Grado di protezione standard delle prese elettriche IP44 (prese con grado di protezione IP67 solo su specifica richiesta; il grado IP67 potrebbe richiedere di rivedere le dimensioni della colonnina).

Cassetta di contenimento apparecchiature elettriche con protezione IP66 IEC 60 529 e CE70-1

doppio isolamento in materiale termoplastico esente da alogeni autoestinguente grigio RAL 7035 resistente al calore anormale e al fuoco fino a 650° (prova del filo incandescente secondo IEC 60 695-2- 1).

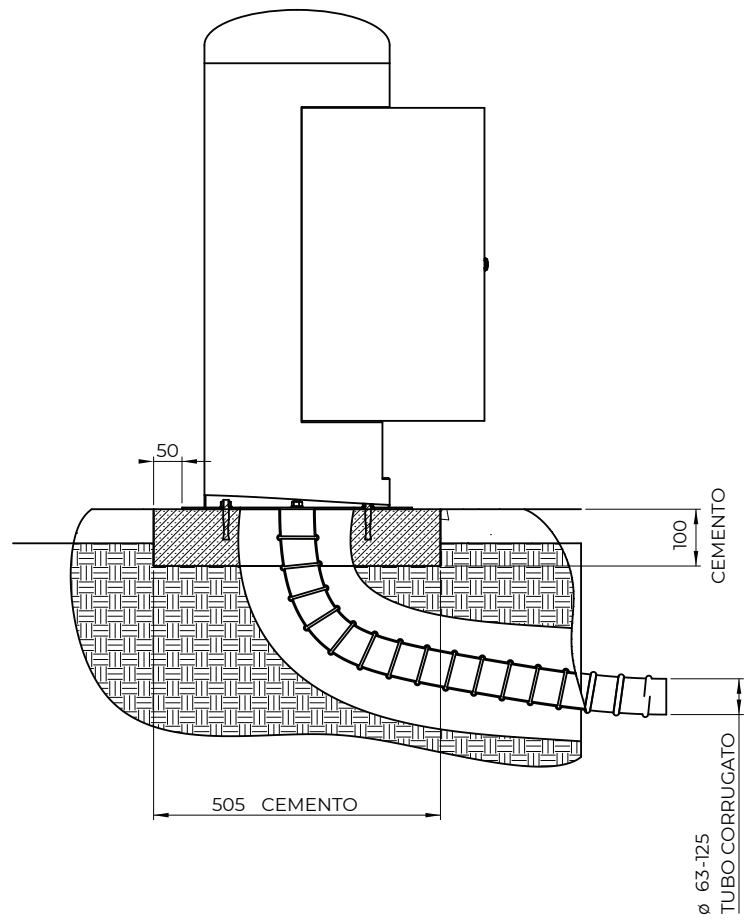
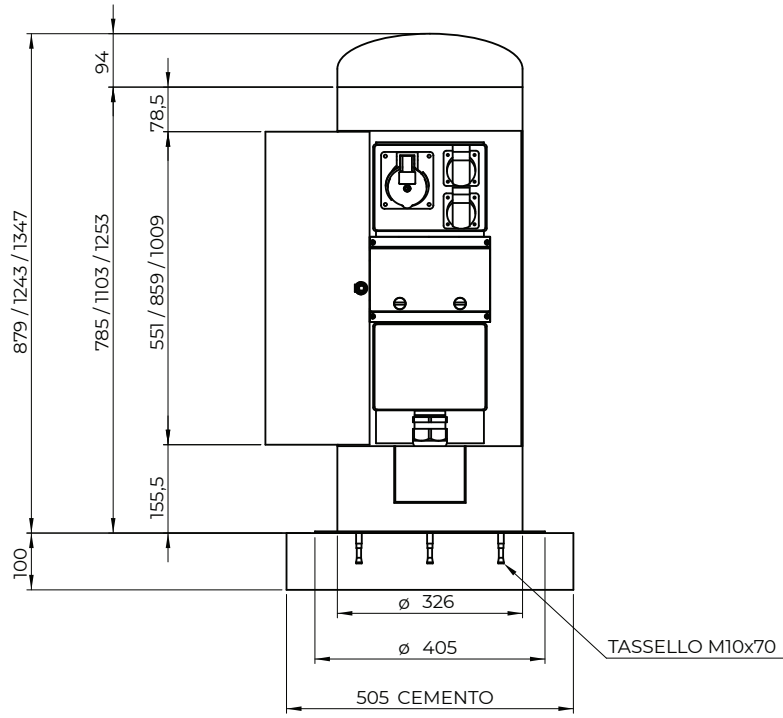
Guarnizioni di tenuta in elastomero antinvecchiamento stabilità dimensionale in funzionamento continuo da -20° a +85°.

Resistenza agli agenti chimici (acqua, soluzioni saline, acidi, basi e oli) ed atmosferici.

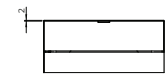
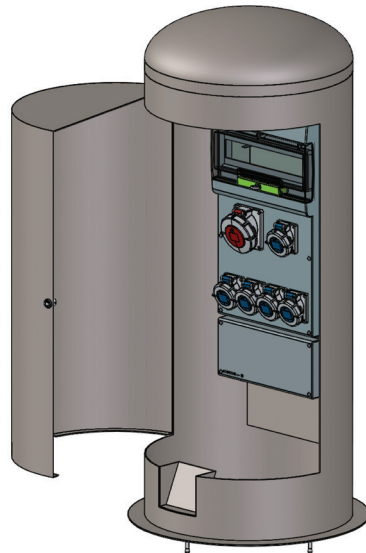
Norme di riferimento: CEI 23-48 e IEC 60 670. Questo sistema è idoneo a realizzare apparecchiature adatte all'impiego in ambiente a maggior rischio di incendio (CEI 64-8/7).

- EQUIPAGGIAMENTI DISPONIBILI A PAGINA 54 E 55 -

ESEMPIO DI POSA



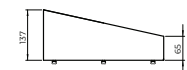
MODELLO TONDO D500mm



CUT



BOMBER



IRIDE



MAGNUM



PARK PARIS

CARATTERISTICHE MECCANICHE

Colonnina tonda Urban Technology di New VMR S.r.l. della linea Urban Design per la distribuzione di energia elettrica e servizi, modello in base alla finitura di cappello scelta:

CUT senza cappello e dalla superficie piatta

BOMBER con un cappello leggermente bombato

IRIDE con cappello spiovente

MAGNUM con cappello a cupola

PARK PARIS con cappello dalla lavorazione di design e dalla superficie piatta

realizzata in acciaio Inox AISI304, oppure AISI316L su richiesta o in zone marittime.

Completa di portella richiudibile a spine inserite e uscita cavi.

Sistema di fissaggio interno e resistenza agli urti IK10.

Verniciata in colore standard grigio ferro micaceo oppure possibilità di scegliere colore RAL e finitura lucida o opaca a scelta con supplemento.

Dimensioni: diametro **500mm** con altezza suggerita dallo staff di New VMR S.r.l. o relativa in base all'equipaggiamento desiderato **H1200** o **H1350mm**.

CARATTERISTICHE ELETTRICHE

Tensione 230V/400V e frequenza tra i 50hz e i 60hz, rispettante le vigenti normative EN 60947-1 ed EN 61439.

Grado di protezione standard delle prese elettriche IP44 (prese con grado di protezione IP67 solo su specifica richiesta; il grado IP67 potrebbe richiedere di rivedere le dimensioni della colonnina).

Cassetta di contenimento apparecchiature elettriche con protezione IP66 IEC 60 529 e CE70-1 doppio isolamento in materiale termoplastico esente da alogeni autoestinguente grigio RAL 7035 resistente al calore anormale e al fuoco fino a 650° (prova del filo incandescente secondo IEC 60 695-2- 1).

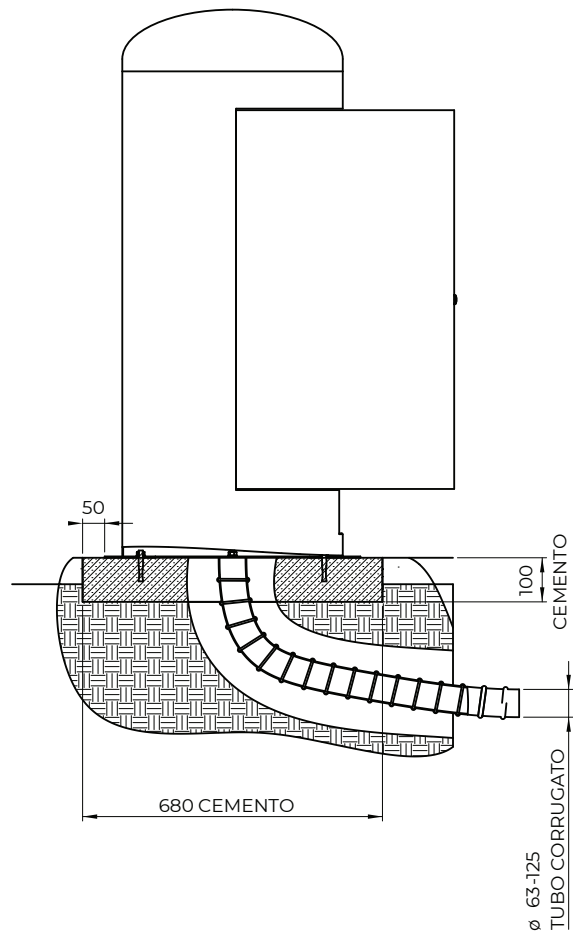
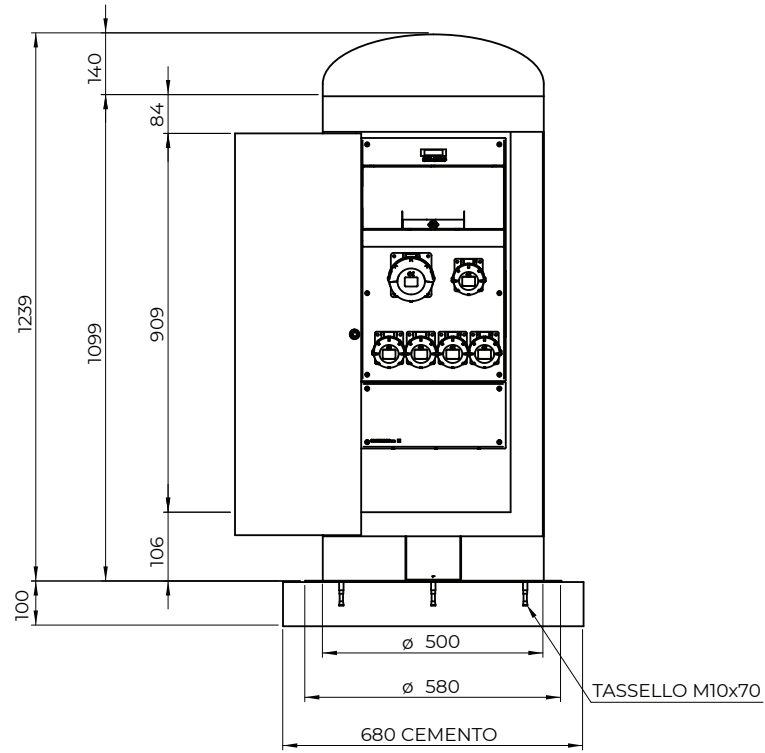
Guarnizioni di tenuta in elastomero antinvecchiamento stabilità dimensionale in funzionamento continuo da -20° a +85°.

Resistenza agli agenti chimici (acqua, soluzioni saline, acidi, basi e oli) ed atmosferici.

Norme di riferimento: CEI 23-48 e IEC 60 670. Questo sistema è idoneo a realizzare apparecchiature adatte all'impiego in ambiente a maggior rischio di incendio (CEI 64-8/7).

- EQUIPAGGIAMENTI SU RICHIESTA -

ESEMPIO DI POSA



LINEA URBAN DESIGN

ICEBERG E PROXIMA
CON PORTELLA

Le colonnine **ICEBERG E PROXIMA** di New VMR S.r.l. sono state progettate con l'intento di fornire un elemento sobrio ed elegante, adatto persino per i centri storici: il design funzionale permette, infatti, di preservare l'estetica dell'ambiente circostante.

In base all'equipaggiamento è possibile identificare diverse combinazioni di larghezza e altezza, profondità standard 270mm:

IC e PR L200 H860MM

IC e PR L200 H1200MM

IC e PR L400 H860MM

IC e PR L400 H1200MM

ICEBERG e PROXIMA sono colonnine realizzate in acciaio Inox AISI304 o AISI316L, aventi una portella richiudibile a spina inserita.

DETTAGLI TECNICI GENERALI

MATERIALI DELLA STRUTTURA

Resistenza agli urti IK10

Struttura realizzata in acciaio Inox AISI304

Struttura realizzata in acciaio Inox AISI316L per zone marittime e portuali

SISTEMA DI CONNESSIONE

Connessione diretta con morsettiera d'alimentazione

CARATTERISTICHE ELETTRICHE

Tensione 230V/400V

Frequenza tra i 50hz e i 60hz

Grado di protezione standard IP44 (IP67 su richiesta)

Normative EN 60947-1 ed EN 61439

DOTAZIONI AGGIUNTIVE

Wall Box per ricarica veicoli e auto elettriche

Diffusore luminoso a LED

Impianto/diffusore audio

Connettori audio/video

Prese RJ/dati/fonia

Innesti aria compressa

Rubinetti valvola a sfera 1/2" o 3/4"

Contatori di consumo elettrici

Contatori di consumo idrici

Sistemi prepagati con tessere BADGE ricaricabili

ICEBERG con portella



22

CARATTERISTICHE MECCANICHE

Colonnina Urban Technology di New VMR S.r.l. della linea Urban Design per la distribuzione di energia elettrica e servizi, modello **ICEBERG**,

realizzata in acciaio Inox AISI304, oppure AISI316L su richiesta o in zone marittime.

Completa di portella richiudibile a spine inserite e uscita cavi.

Sistema di fissaggio esterno (interno su richiesta) e resistenza agli urti IK10.

Verniciata in colore standard grigio ferro micaceo oppure possibilità di scegliere colore RAL e finitura lucida o opaca a scelta con supplemento.

Dimensioni: larghezza e altezza suggerita dallo staff di New VMR S.r.l. o relativa in base all'equipaggiamento desiderato

L200 x h860mm

L200 x h1200mm

L400 x h860mm

L400 x h1200mm

Dimensioni disponibili, da indicare in base all'equipaggiamento, profondità standard 270mm.

CARATTERISTICHE ELETTRICHE

Tensione 230V/400V e frequenza tra i 50hz e i 60hz, rispettante le vigenti normative EN 60947-1 ed EN 61439.

Grado di protezione standard delle prese elettriche IP44 (prese con grado di protezione IP67 solo su specifica richiesta; il grado IP67 potrebbe richiedere di rivedere le dimensioni della colonnina).

Cassetta di contenimento apparecchiature elettriche con protezione IP66 IEC 60 529 e CE70-1

doppio isolamento in materiale termoplastico esente da alogeni autoestinguente grigio RAL 7035 resistente al calore anormale e al fuoco fino a 650° (prova del filo incandescente secondo IEC 60 695-2- 1).

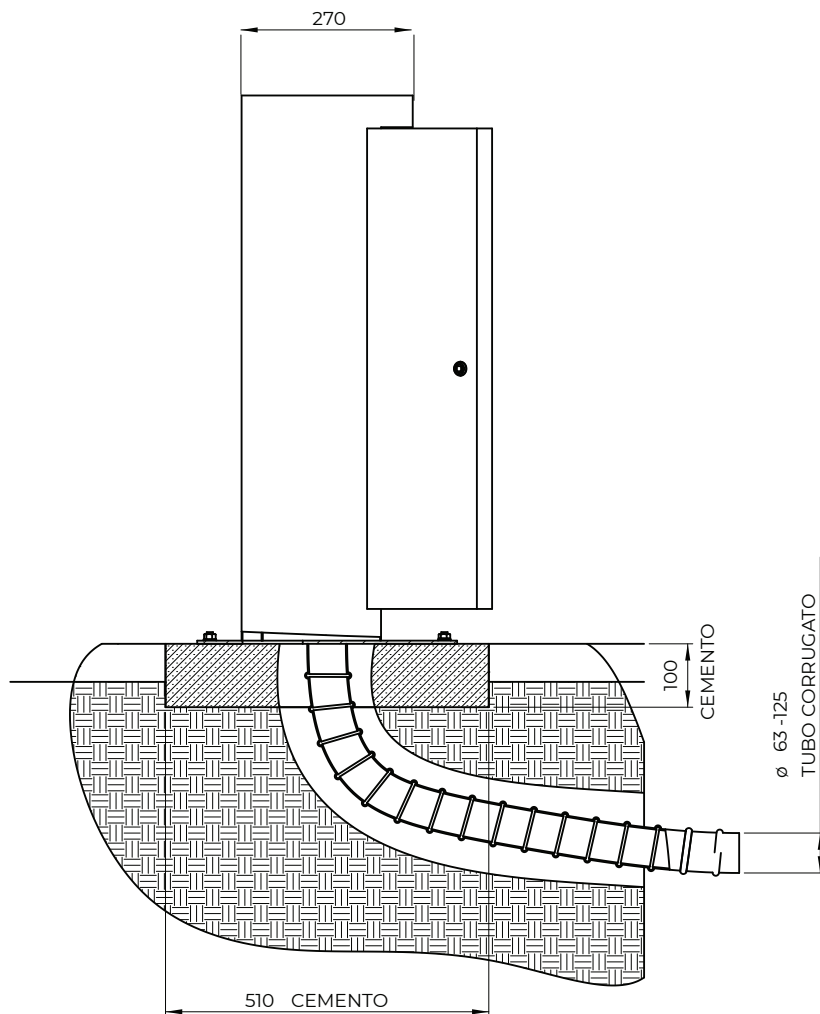
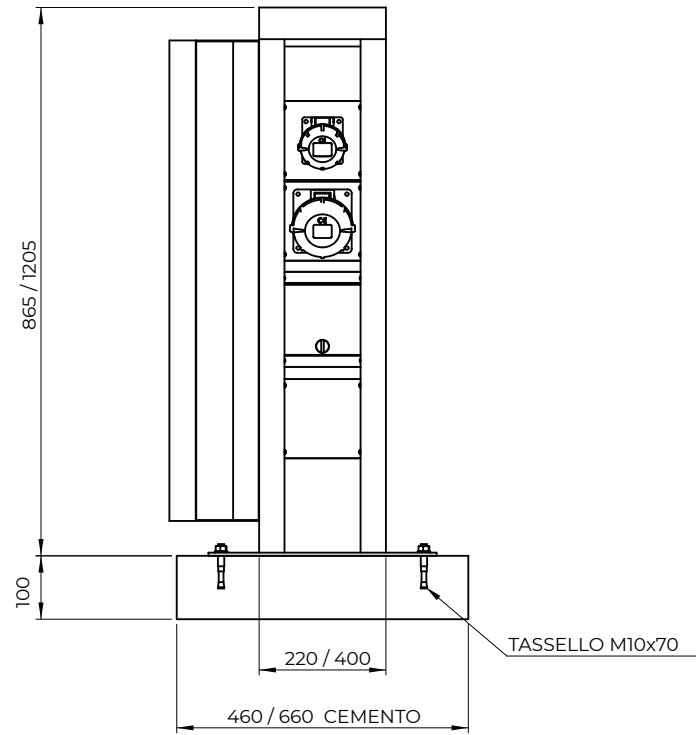
Guarnizioni di tenuta in elastomero antinvecchiamento stabilità dimensionale in funzionamento continuo da -20° a +85°.

Resistenza agli agenti chimici (acqua, soluzioni saline, acidi, basi e oli) ed atmosferici.

Norme di riferimento: CEI 23-48 e IEC 60 670. Questo sistema è idoneo a realizzare apparecchiature adatte all'impiego in ambiente a maggior rischio di incendio (CEI 64-8/7).

- EQUIPAGGIAMENTI DISPONIBILI A PAGINA 56 E 57 -

ESEMPIO DI POSA



PROXIMA con portella



24

CARATTERISTICHE MECCANICHE

Colonnina Urban Technology di New VMR S.r.l. della linea Urban Design per la distribuzione di energia elettrica e servizi, modello **PROXIMA**,

realizzata in acciaio Inox AISI304, oppure AISI316L su richiesta o in zone marittime.

Completa di portella richiudibile a spine inserite e uscita cavi.

Sistema di fissaggio esterno (interno su richiesta) e resistenza agli urti IK10.

Verniciata in colore standard grigio ferro micaceo oppure possibilità di scegliere colore RAL e finitura lucida o opaca a scelta con supplemento.

Dimensioni: larghezza e altezza suggerita dallo staff di New VMR S.r.l. o relativa in base all'equipaggiamento desiderato

L200 x h860mm

L200 x h1200mm

L400 x h860mm

L400 x h1200mm

Dimensioni disponibili, da indicare in base all'equipaggiamento, profondità standard 270mm.

CARATTERISTICHE ELETTRICHE

Tensione 230V/400V e frequenza tra i 50hz e i 60hz, rispettante le vigenti normative EN 60947-1 ed EN 61439.

Grado di protezione standard delle prese elettriche IP44 (prese con grado di protezione IP67 solo su specifica richiesta; il grado IP67 potrebbe richiedere di rivedere le dimensioni della colonnina).

Cassetta di contenimento apparecchiature elettriche con protezione IP66 IEC 60 529 e CE70-1 doppio isolamento in materiale termoplastico esente da alogeni autoestinguente grigio RAL 7035 resistente al calore anormale e al fuoco fino a 650° (prova del filo incandescente secondo IEC 60 695-2- 1).

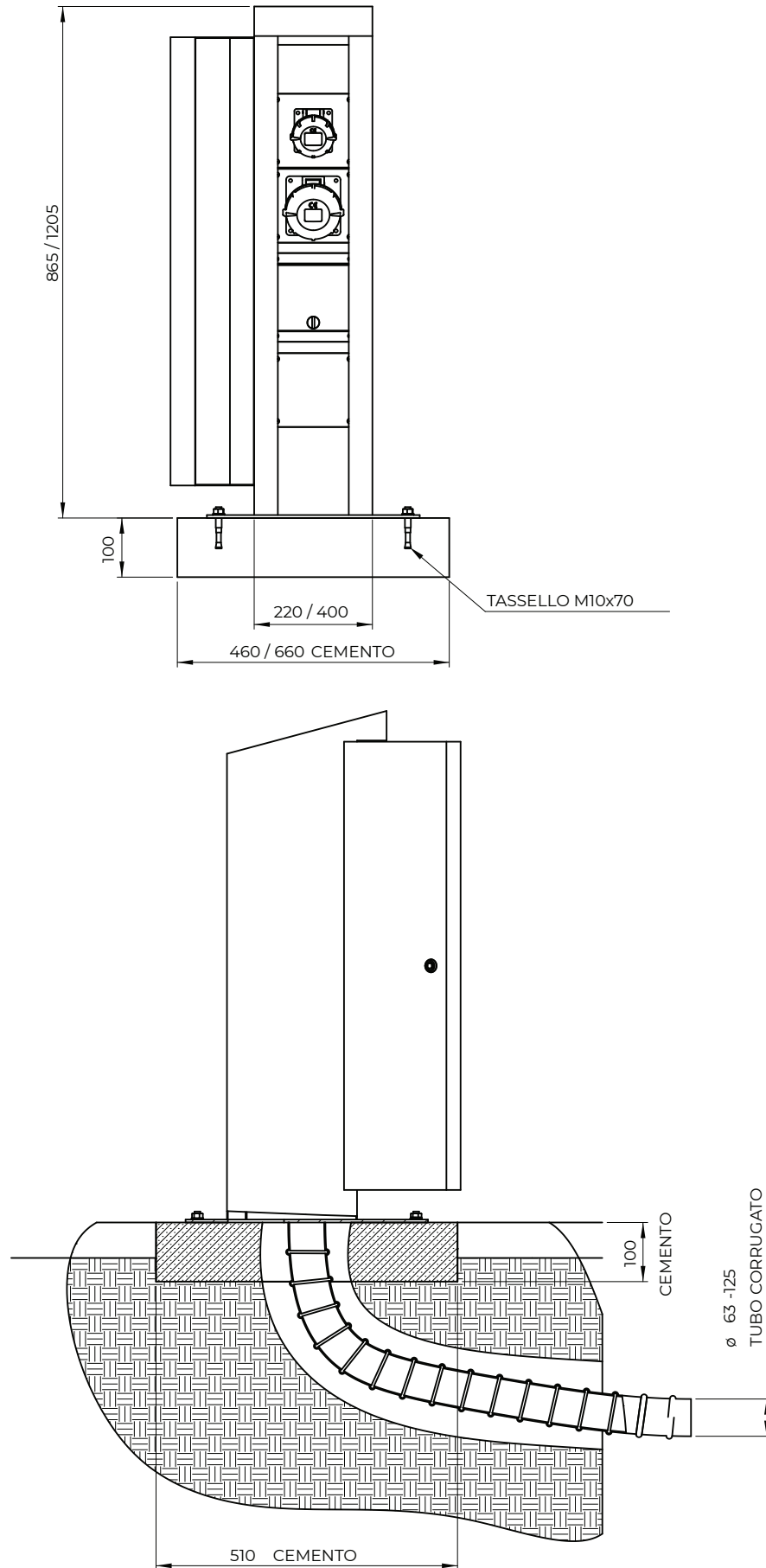
Guarnizioni di tenuta in elastomero antinvecchiamento stabilità dimensionale in funzionamento continuo da -20° a +85°.

Resistenza agli agenti chimici (acqua, soluzioni saline, acidi, basi e oli) ed atmosferici.

Norme di riferimento: CEI 23-48 e IEC 60 670. Questo sistema è idoneo a realizzare apparecchiature adatte all'impiego in ambiente a maggior rischio di incendio (CEI 64-8/7).

- EQUIPAGGIAMENTI DISPONIBILI A PAGINA 56 E 57 -

ESEMPIO DI POSA



LINEA INDUSTRIAL

New VMR S.r.l. ha progettato la linea Industrial per venire incontro alla necessità di avere postazioni di lavoro con energia elettrica e altri servizi a portata di mano presso hangar, officine, centri e capannoni industriali.

Tutte le colonnine sono realizzate con strutture robuste realizzate in acciaio Inox e personalizzabili con luci segnapasso, bande catarifrangenti e diverse colorazioni, per essere ben visibili ed evitare imprevisti sia in luoghi chiusi che aperti.

E' possibile scegliere tra le seguenti varianti di unità fisse di distribuzione e colonnine:

Modello **INDUSTRIA**

con possibilità di ingresso per l'alimentazione anche dall'alto

Modello **ICEBERG O PROXIMA** senza porta
disponibile in due diverse larghezze, combinabili con diverse altezze

(vedere sezione Linea Camping e Linea Harbors&Marina
per maggiori informazioni e dettagli)

Le dimensioni delle colonnine sono determinate
dall'equipaggiamento che viene montato.

DETTAGLI TECNICI GENERALI

MATERIALI DELLA STRUTTURA

Resistenza agli urti IK10

Struttura realizzata in acciaio Inox AISI304

Struttura realizzata in acciaio Inox AISI316L per zone marittime e portuali

SISTEMA DI CONNESSIONE

Connessione diretta con morsettiera d'alimentazione

CARATTERISTICHE ELETTRICHE

Tensione 230V/400V

Frequenza tra i 50hz e i 60hz

Grado di protezione standard IP44 (IP67 su richiesta)

Normative EN 60947-1 ed EN 61439

DOTAZIONI AGGIUNTIVE

Diffusore luminoso a LED

Impianto/diffusore audio

Connettori audio/video

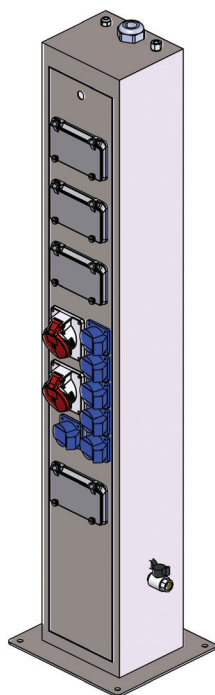
Prese RJ/dati/fonia

Innesti aria compressa

Rubinetti valvola a sfera 1/2" o 3/4"

Contatori di consumo elettrici

Contatori di consumo idrici



CARATTERISTICHE MECCANICHE

Colonnina Urban Technology di New VMR S.r.l. della linea Industrial per la distribuzione di energia elettrica e servizi, modello **INDUSTRIA**, realizzata in acciaio Inox AISI304, oppure AISI316L su richiesta o in zone marittime. Sistema di fissaggio esterno (interno su richiesta) e resistenza agli urti IK10. Verniciata in colore standard grigio ferro micaceo oppure possibilità di scegliere colore RAL e finitura lucida o opaca a scelta con supplemento.

Dimensioni 230x190 con altezza 1255mm oppure 1450mm.

CARATTERISTICHE ELETTRICHE

Tensione 230V/400V e frequenza tra i 50hz e i 60hz, rispettante le vigenti normative EN 60947-1 ed EN 61439.

Grado di protezione standard delle prese elettriche IP44 (prese con grado di protezione IP67 solo su specifica richiesta; il grado IP67 potrebbe richiedere di rivedere le dimensioni della colonnina).

Cassetta di contenimento apparecchiature elettriche con protezione IP66 IEC 60 529 e CE70-1 doppio isolamento in materiale termoplastico esente da alogeni autoestinguente grigio RAL 7035 resistente al calore anormale e al fuoco fino a 650° (prova del filo incandescente secondo IEC 60 695-2- 1).

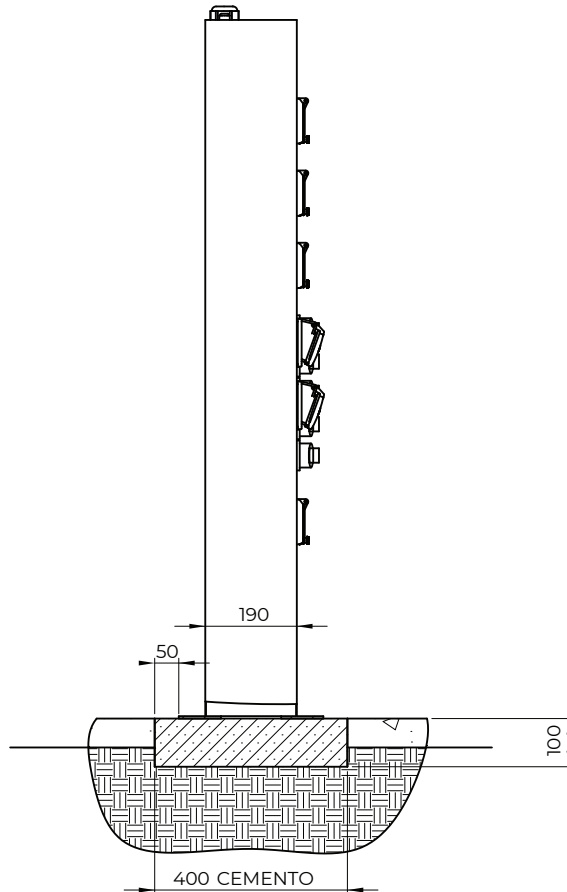
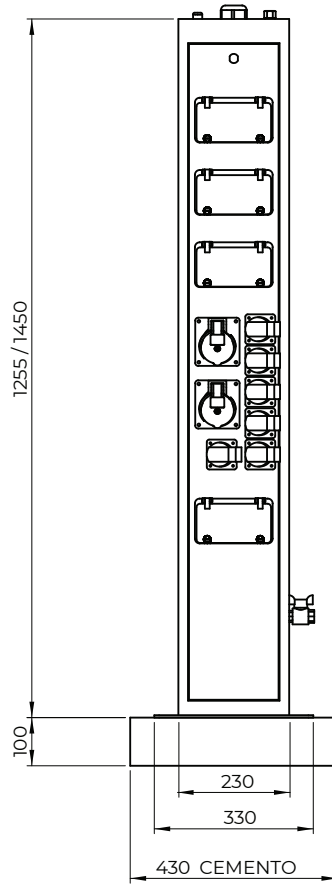
Guarnizioni di tenuta in elastomero antinvecchiamento stabilità dimensionale in funzionamento continuo da -20° a +85°.

Resistenza agli agenti chimici (acqua, soluzioni saline, acidi, basi e oli) ed atmosferici.

Norme di riferimento: CEI 23-48 e IEC 60 670. Questo sistema è idoneo a realizzare apparecchiature adatte all'impiego in ambiente a maggior rischio di incendio (CEI 64-8/7).

- EQUIPAGGIAMENTI DISPONIBILI A PAGINA 58 -

ESEMPIO DI POSA



LINEA HARBORS & MARINA

New VMR S.r.l. viene incontro alla necessità di organizzare in modo sicuro e smart pontili, banchine e zone portuali lacustri e marittime con la sua linea **HARBORS & MARINA**.

Le colonnine sono realizzate in acciaio Inox AISI304, oppure AISI316L per essere resistenti agli agenti atmosferici e alla salsedine nei luoghi marittimi. New VMR S.r.l. permette di personalizzare le colonnine di distribuzione di energia e servizi con un'ampia gamma di colori e stili, con la possibilità di integrare diffusori luminosi a LED, luci segnapasso o banda catarifrangenti e persino sistemi prepagati con tessere ricaricabili BADGE.

E' possibile scegliere tra le seguenti varianti di unità fisse di distribuzione e colonnine:

Modello **HARBOR**
completo di vano superiore per richiudere gli interruttori elettrici

Modello **PROXIMA** senza porta
disponibile in due diverse larghezze, combinabili con diverse altezze

Modello **MAYA**
con possibilità di equipaggiare tre fronti e disponibile nelle versioni 350x350x350 e 500x500x500 combinabile con due altezze differenti.

DETTAGLI TECNICI GENERALI

MATERIALI DELLA STRUTTURA

Resistenza agli urti IK10

Struttura realizzata in acciaio Inox AISI304

Struttura realizzata in acciaio Inox AISI316L per zone marittime e portuali

SISTEMA DI CONNESSIONE

Connessione diretta con morsettiera d'alimentazione

CARATTERISTICHE ELETTRICHE

Tensione 230V/400V

Frequenza tra i 50hz e i 60hz

Grado di protezione standard IP44 (IP67 su richiesta)

Normative EN 60947-1 ed EN 61439

DOTAZIONI AGGIUNTIVE

Diffusore luminoso a LED

Impianto/diffusore audio

Connettori audio/video

Prese RJ/dati/fonia

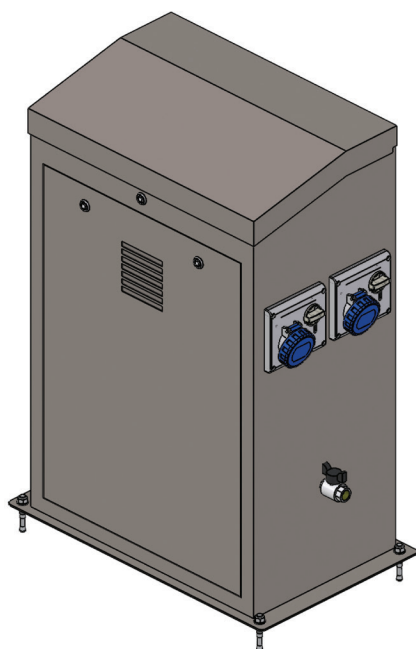
Innesti aria compressa

Rubinetti valvola a sfera 1/2" o 3/4"

Contatori di consumo elettrici

Contatori di consumo idrici

Sistemi prepagati con tessere BADGE ricaricabili



CARATTERISTICHE MECCANICHE

Colonnina Urban Technology di New VMR S.r.l. della linea Harbors & Marina per la distribuzione di energia elettrica e servizi, modello **HARBOR**, realizzata in acciaio Inox AISI304, oppure AISI316L su richiesta o in zone marittime.

Sistema di fissaggio esterno e resistenza agli urti IK10.

Verniciata in colore standard grigio ferro micaceo oppure possibilità di scegliere colore RAL e finitura lucida o opaca a scelta con supplemento.

Dimensioni standard **L550 x h860mm**

oppure larghezza e altezza suggerita dallo staff di New VMR S.r.l.
o relativa in base all'equipaggiamento desiderato (dimensioni personalizzabili su richiesta)

CARATTERISTICHE ELETTRICHE

Tensione 230V/400V e frequenza tra i 50hz e i 60hz, rispettante le vigenti normative EN 60947-1 ed EN 61439.

Grado di protezione standard delle prese elettriche IP44 (prese con grado di protezione IP67 solo su specifica richiesta; il grado IP67 potrebbe richiedere di rivedere le dimensioni della colonnina).

Cassetta di contenimento apparecchiature elettriche con protezione IP66 IEC 60 529 e CE70-1 doppio isolamento in materiale termoplastico esente da alogeni autoestinguente grigio RAL 7035 resistente al calore anormale e al fuoco fino a 650° (prova del filo incandescente secondo IEC 60 695-2- 1).

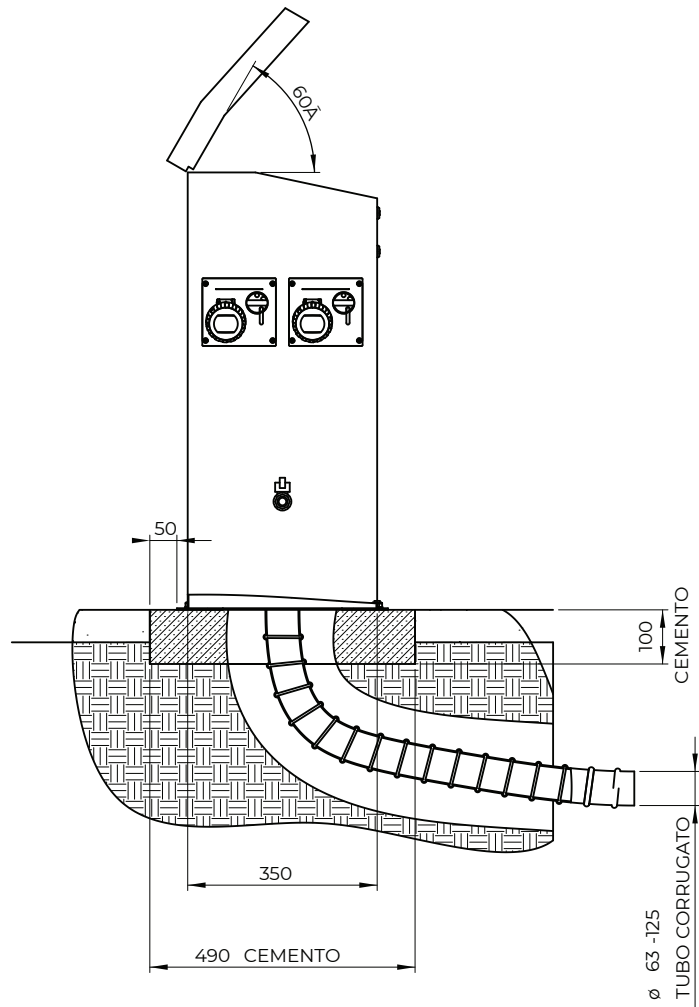
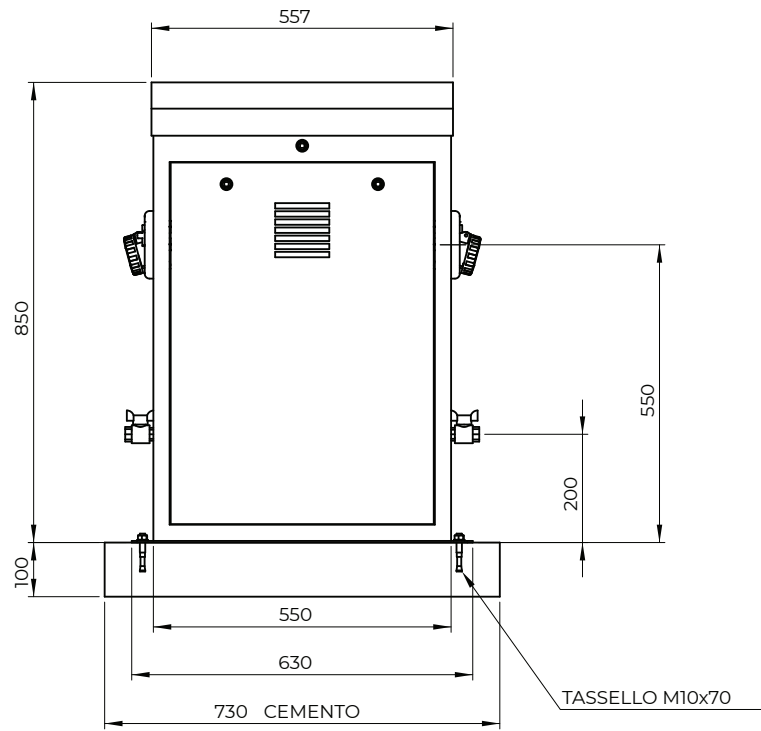
Guarnizioni di tenuta in elastomero antinvecchiamento stabilità dimensionale in funzionamento continuo da -20° a +85°.

Resistenza agli agenti chimici (acqua, soluzioni saline, acidi, basi e oli) ed atmosferici.

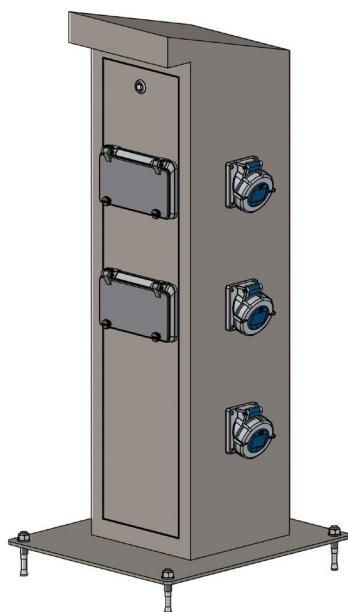
Norme di riferimento: CEI 23-48 e IEC 60 670. Questo sistema è idoneo a realizzare apparecchiature adatte all'impiego in ambiente a maggior rischio di incendio (CEI 64-8/7).

- EQUIPAGGIAMENTI DISPONIBILI A PAGINA 59 -

ESEMPIO DI POSA



PROXIMA senza portella



34

CARATTERISTICHE MECCANICHE

Colonnina Urban Technology di New VMR S.r.l. della linea Harbors & Marina per la distribuzione di energia elettrica e servizi, modello **PROXIMA**, realizzata in acciaio Inox AISI304, oppure AISI316L su richiesta o in zone marittime. Sistema di fissaggio esterno (interno su richiesta) e resistenza agli urti IK10. Verniciata in colore standard grigio ferro micaceo oppure possibilità di scegliere colore RAL e finitura lucida o opaca a scelta con supplemento. Dimensioni larghezza e altezza suggerita dallo staff di New VMR S.r.l. o relativa in base all'equipaggiamento desiderato

L200 x h860mm
L200 x h1200mm
L400 x h860mm
L400 x h1200mm

Dimensioni disponibili, da indicare in base all'equipaggiamento, profondità standard 270mm

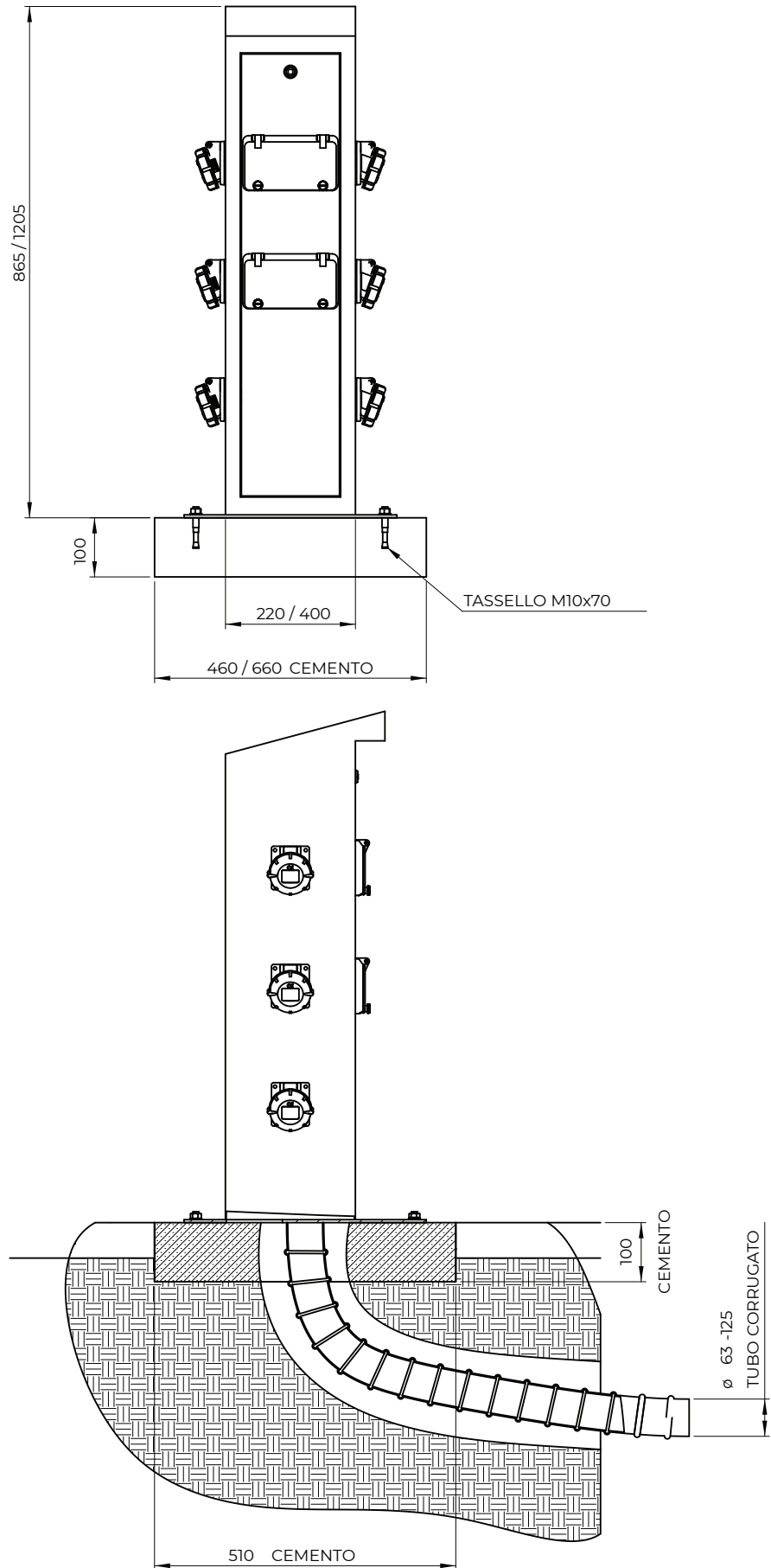
Disponibile anche versione ICEBERG senza portella

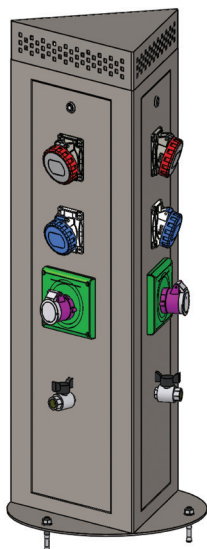
CARATTERISTICHE ELETTRICHE

Tensione 230V/400V e frequenza tra i 50hz e i 60hz, rispettante le vigenti normative EN 60947-1 ed EN 61439. Grado di protezione standard delle prese elettriche IP44 (prese con grado di protezione IP67 solo su specifica richiesta; il grado IP67 potrebbe richiedere di rivedere le dimensioni della colonnina). Cassetta di contenimento apparecchiature elettriche con protezione IP66 IEC 60 529 e CE70-1 doppio isolamento in materiale termoplastico esente da alogeni autoestinguento grigio RAL 7035 resistente al calore anormale e al fuoco fino a 650° (prova del filo incandescente secondo IEC 60 695-2- 1). Guarnizioni di tenuta in elastomero antinvecchiamento stabilità dimensionale in funzionamento continuo da -20° a +85°. Resistenza agli agenti chimici (acqua, soluzioni saline, acidi, basi e oli) ed atmosferici. Norme di riferimento: CEI 23-48 e IEC 60 670. Questo sistema è idoneo a realizzare apparecchiature adatte all'impiego in ambiente a maggior rischio di incendio (CEI 64-8/7).

- EQUIPAGGIAMENTI DISPONIBILI A PAGINA 56 E 57 -

ESEMPIO DI POSA





CARATTERISTICHE MECCANICHE

Colonnina Urban Technology di New VMR S.r.l. della linea Harbors & Marina per la distribuzione di energia elettrica e servizi, modello **MAYA**, realizzata in acciaio Inox AISI304, oppure AISI316L su richiesta o in zone marittime. Sistema di fissaggio esterno (interno su richiesta) e resistenza agli urti IK10. Verniciata in colore standard grigio ferro micaceo oppure possibilità di scegliere colore RAL e finitura lucida o opaca a scelta con supplemento. Dimensioni: larghezza e altezza suggerita dallo staff di New VMR S.r.l. o relativa in base all'equipaggiamento desiderato

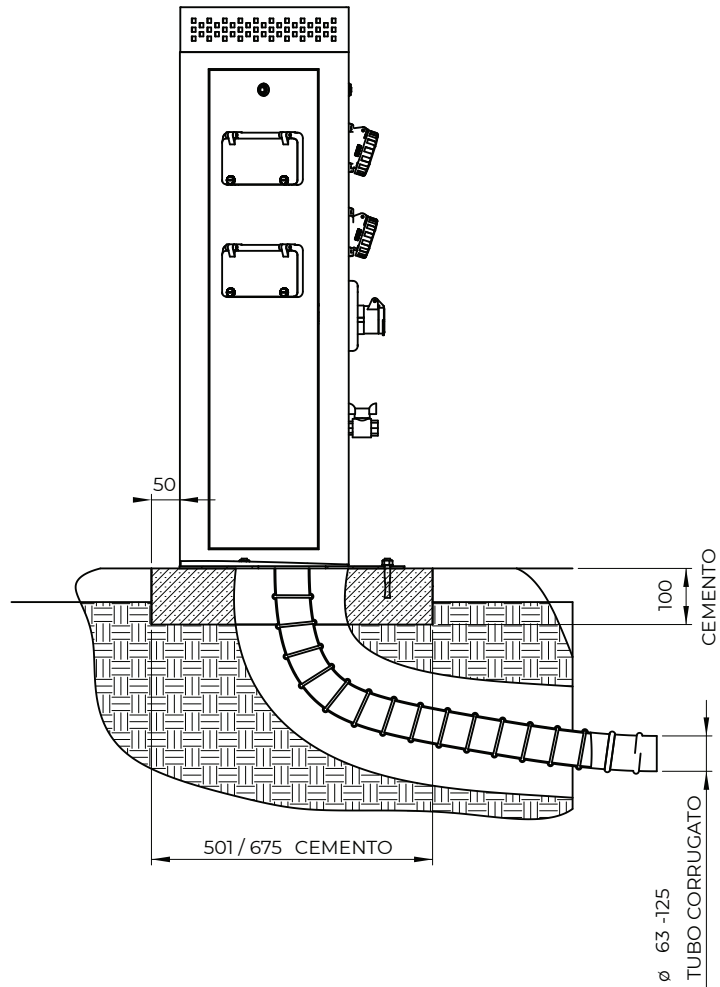
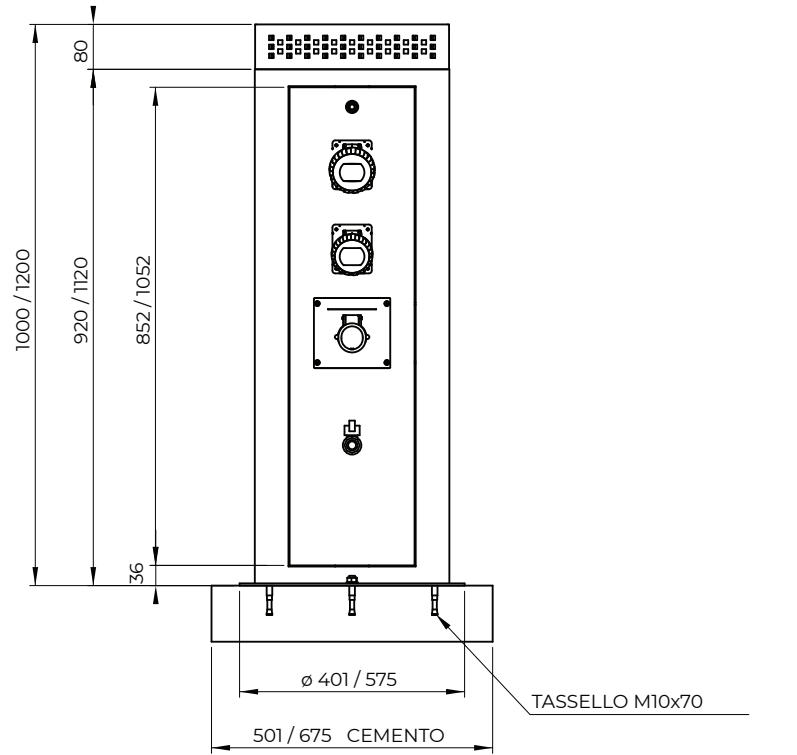
350x350x350 x h1000mm
350x350x350 x h1200mm
500x500x500 x h1000mm
500x500x500 x h1200mm

Dimensioni disponibili, da indicare in base all'equipaggiamento.

CARATTERISTICHE ELETTRICHE

Tensione 230V/400V e frequenza tra i 50hz e i 60hz, rispettante le vigenti normative EN 60947-1 ed EN 61439. Grado di protezione standard delle prese elettriche IP44 (prese con grado di protezione IP67 solo su specifica richiesta; il grado IP67 potrebbe richiedere di rivedere le dimensioni della colonnina). Cassetta di contenimento apparecchiature elettriche con protezione IP66 IEC 60 529 e CE70-1 doppio isolamento in materiale termoplastico esente da alogeni autoestinguente grigio RAL 7035 resistente al calore anormale e al fuoco fino a 650° (prova del filo incandescente secondo IEC 60 695-2- 1). Guarnizioni di tenuta in elastomero antinvecchiamento stabilità dimensionale in funzionamento continuo da -20° a +85°. Resistenza agli agenti chimici (acqua, soluzioni saline, acidi, basi e oli) ed atmosferici. Norme di riferimento: CEI 23-48 e IEC 60 670. Questo sistema è idoneo a realizzare apparecchiature adatte all'impiego in ambiente a maggior rischio di incendio (CEI 64-8/7).

ESEMPIO DI POSA



LINEA CAMPING

La linea **CAMPING** di New VMR S.r.l. offre una serie di colonnine resistenti in acciaio Inox AISI304, oppure AISI316L su richiesta, ideate per aree campeggio e sosta caravan per servire i propri ospiti con piazzole con energia elettrica e acqua a portata di mano, sicure e smart.

New VMR S.r.l. permette di personalizzare le colonnine per riflettere al meglio l'immagine e lo spirito della propria attività con un'ampia gamma di colori e stili a disposizione fra cui scegliere, con la possibilità di integrare diffusori luminosi a LED e persino sistemi prepagati con tessere ricaricabili BADGE.

E' possibile scegliere tra le seguenti varianti di unità fisse di distribuzione e colonnine:

Modello **ICEBERG SENZA PORTA**
disponibile in due diverse larghezze, combinabili con diverse altezze

Modello **PRATIKA**
disponibile in due differenti altezze
e con scomparto per richiudere gli interruttori elettrici

Modello **SIMPLY**
disponibile nelle versioni monofronte e bifronte per servire fino a quattro piazzole

Ancora, la linea comprende sistemi di scarico per le acque reflue, sempre realizzati in acciaio Inox.

E' possibile scegliere tra il solo pozzetto per lo scarico, oppure il kit che comprende Totem Acqua, una colonnina per distribuzione idrica, avente vano per lo scarico delle cassette del camper e un rubinetto per attivare i nebulizzatori presenti sul pozzetto autopulente per ripulirlo in modo semplice.

DETTAGLI TECNICI GENERALI

MATERIALI DELLA STRUTTURA

Resistenza agli urti IK10

Struttura realizzata in acciaio Inox AISI304

Struttura realizzata in acciaio Inox AISI316L per zone marittime e portuali

SISTEMA DI CONNESSIONE

Connessione diretta con morsettiera d'alimentazione

CARATTERISTICHE ELETTRICHE

Tensione 230V/400V

Frequenza tra i 50hz e i 60hz

Grado di protezione standard IP44 (IP67 su richiesta)

Normative EN 60947-1 ed EN 61439

DOTAZIONI AGGIUNTIVE

Diffusore luminoso a LED

Impianto/diffusore audio

Connettori audio/video

Prese RJ/dati/fonia

Innesti aria compressa

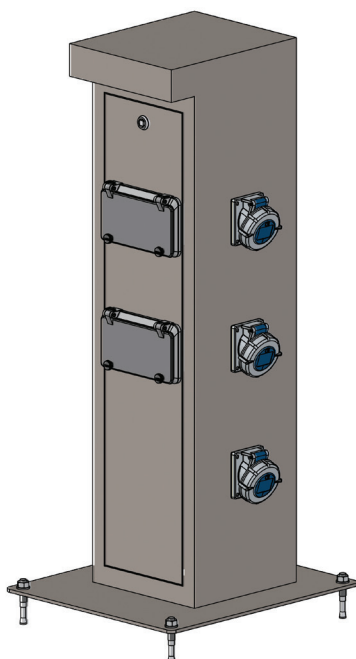
Rubinetti valvola a sfera 1/2" o 3/4"

Contatori di consumo elettrici

Contatori di consumo idrici

Sistemi prepagati con tessere BADGE ricaricabili

ICEBERG senza portella



40

CARATTERISTICHE MECCANICHE

Colonnina Urban Technology di New VMR S.r.l. della linea Camping per la distribuzione di energia elettrica e servizi, modello **ICEBERG**, realizzata in acciaio Inox AISI304, oppure AISI316L su richiesta o in zone marittime. Sistema di fissaggio esterno (interno su richiesta) e resistenza agli urti IK10. Verniciata in colore standard grigio ferro micaceo oppure possibilità di scegliere colore RAL e finitura lucida o opaca a scelta con supplemento. Dimensioni larghezza e altezza suggerita dallo staff di New VMR S.r.l. o relativa in base all'equipaggiamento desiderato

L200 x h860mm
L200 x h1200mm
L400 x h860mm
L400 x h1200mm

Dimensioni disponibili, da indicare in base all'equipaggiamento, profondità standard 270mm.

Disponibile anche versione PROXIMA senza portella.

CARATTERISTICHE ELETTRICHE

Tensione 230V/400V e frequenza tra i 50hz e i 60hz, rispettante le vigenti normative EN 60947-1 ed EN 61439.

Grado di protezione standard delle prese elettriche IP44 (prese con grado di protezione IP67 solo su specifica richiesta; il grado IP67 potrebbe richiedere di rivedere le dimensioni della colonnina).

Cassetta di contenimento apparecchiature elettriche con protezione IP66 IEC 60 529 e CE70-1 doppio isolamento in materiale termoplastico esente da alogeni autoestinguente grigio RAL 7035 resistente al calore anormale e al fuoco fino a 650° (prova del filo incandescente secondo IEC 60 695-2- 1).

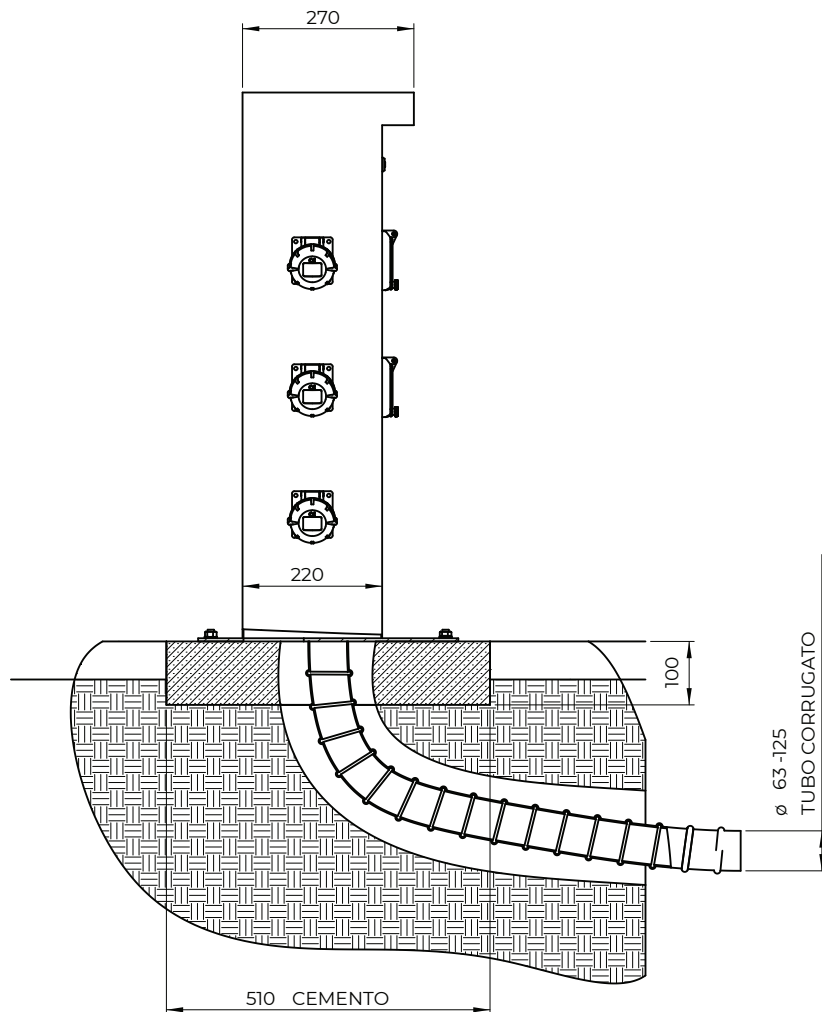
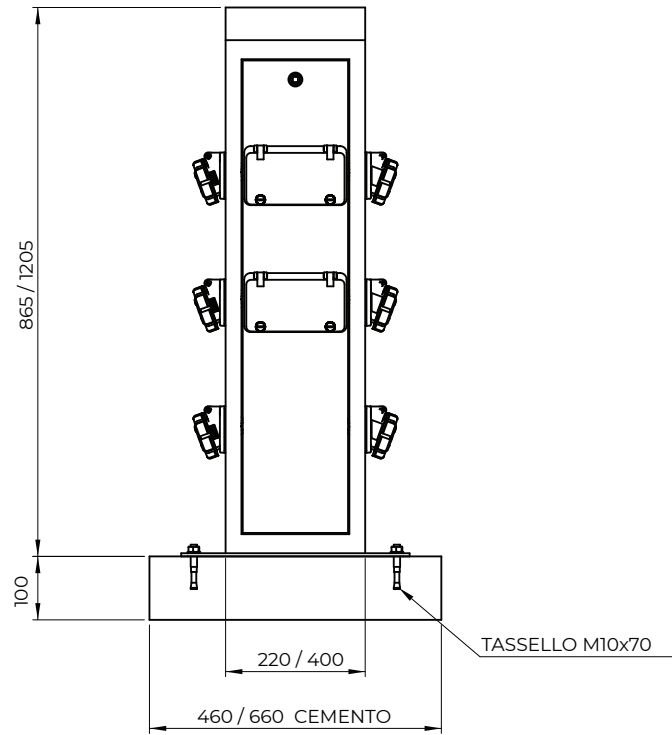
Guarnizioni di tenuta in elastomero antinvecchiamento stabilità dimensionale in funzionamento continuo da -20° a +85°.

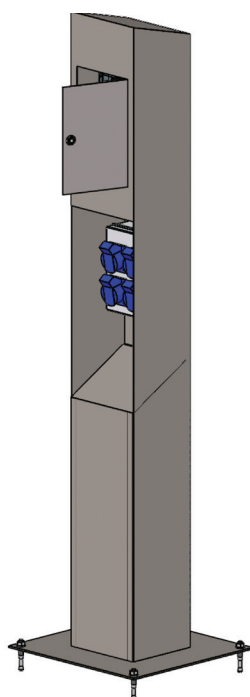
Resistenza agli agenti chimici (acqua, soluzioni saline, acidi, basi e oli) ed atmosferici.

Norme di riferimento: CEI 23-48 e IEC 60 670. Questo sistema è idoneo a realizzare apparecchiature adatte all'impiego in ambiente a maggior rischio di incendio (CEI 64-8/7).

- EQUIPAGGIAMENTI DISPONIBILI A PAGINA 56 E 57 -

ESEMPIO DI POSA





CARATTERISTICHE MECCANICHE

Colonnina Urban Technology di New VMR S.r.l. della linea Camping per la distribuzione di energia elettrica e servizi, modello **PRATIKA**, realizzata in acciaio Inox AISI304, oppure AISI316L su richiesta o in zone marittime.

Sistema di fissaggio esterno (interno su richiesta) e resistenza agli urti IK10. Verniciata in colore standard grigio ferro micaceo oppure possibilità di scegliere colore RAL e finitura lucida o opaca a scelta con supplemento.

Dimensioni larghezza e altezza suggerita dallo staff di New VMR S.r.l. o relativa in base all'equipaggiamento desiderato

L250 x h1200mm
L250 x h1500mm

Dimensioni disponibili, da indicare in base all'equipaggiamento, profondità standard 180mm.

CARATTERISTICHE ELETTRICHE

Tensione 230V/400V e frequenza tra i 50hz e i 60hz, rispettante le vigenti normative EN 60947-1 ed EN 61439.

Grado di protezione standard delle prese elettriche IP44 (prese con grado di protezione IP67 solo su specifica richiesta; il grado IP67 potrebbe richiedere di rivedere le dimensioni della colonnina).

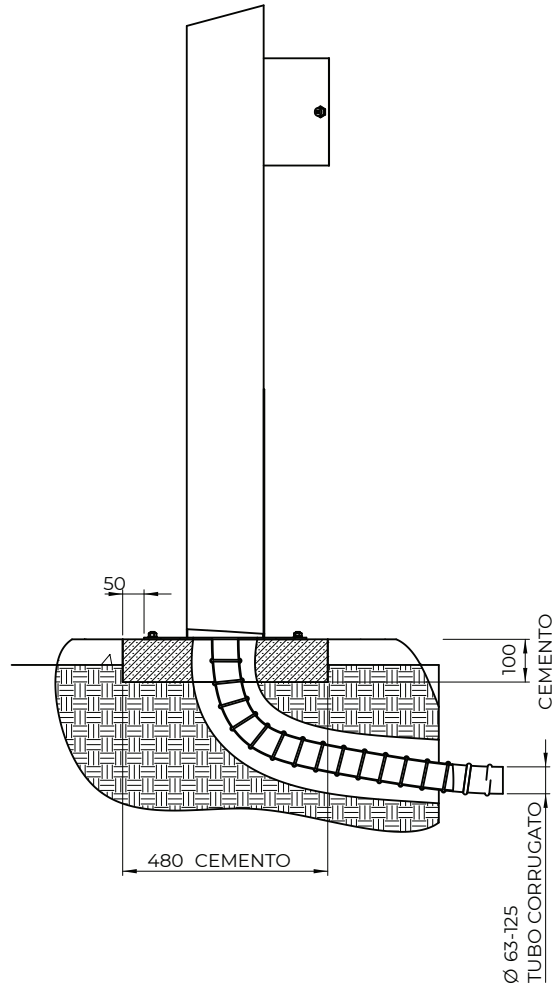
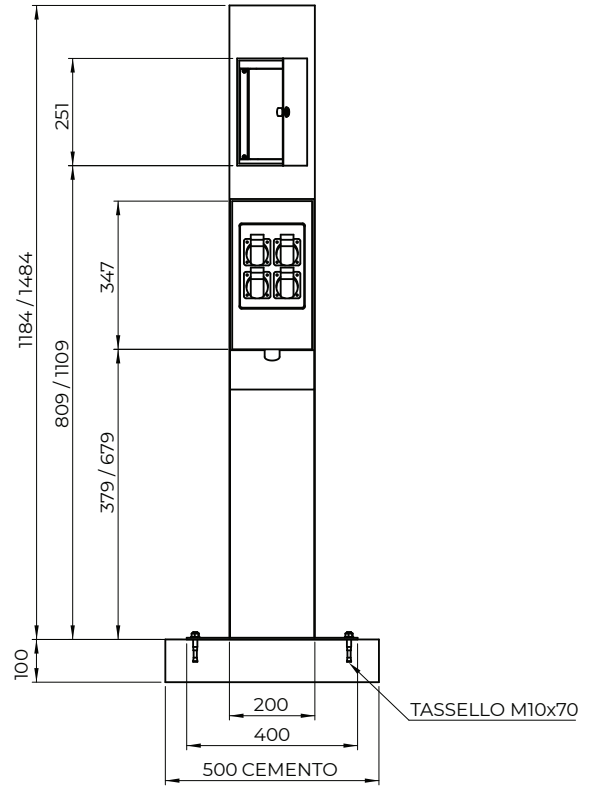
Cassetta di contenimento apparecchiature elettriche con protezione IP66 IEC 60 529 e CE70-1 doppio isolamento in materiale termoplastico esente da alogeni autoestinguente grigio RAL 7035 resistente al calore anormale e al fuoco fino a 650° (prova del filo incandescente secondo IEC 60 695-2- 1).

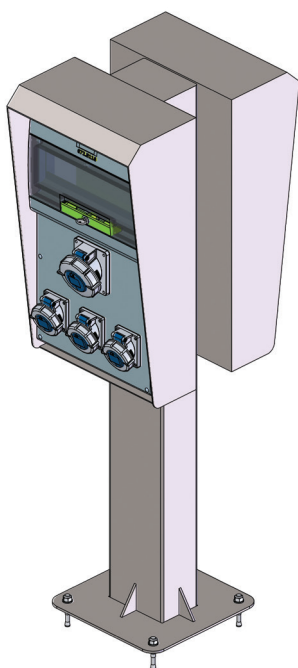
Guarnizioni di tenuta in elastomero antinvecchiamento stabilità dimensionale in funzionamento continuo da -20° a +85°.

Resistenza agli agenti chimici (acqua, soluzioni saline, acidi, basi e oli) ed atmosferici.

Norme di riferimento: CEI 23-48 e IEC 60 670. Questo sistema è idoneo a realizzare apparecchiature adatte all'impiego in ambiente a maggior rischio di incendio (CEI 64-8/7).

ESEMPIO DI POSA





CARATTERISTICHE MECCANICHE

Colonnina Urban Technology di New VMR S.r.l. della linea Camping per la distribuzione di energia elettrica e servizi, modello **SIMPLY**, versione MONOFRONTE o BIFRONT in base all'equipaggiamento desiderato, realizzata in acciaio Inox AISI304, oppure AISI316L su richiesta o in zone marittime. Sistema di fissaggio esterno. Verniciata in colore standard grigio ferro micaceo oppure possibilità di scegliere colore RAL e finitura lucida o opaca a scelta con supplemento.

Dimensioni disponibili:

MONOFRONTE,

con un solo fronte disponibile per montare gli equipaggiamenti

BIFRONT

con due fronti disponibili per montare gli equipaggiamenti

CARATTERISTICHE ELETTRICHE

Tensione 230V/400V e frequenza tra i 50hz e i 60hz, rispettante le vigenti normative EN 60947-1 ed EN 61439.

Grado di protezione standard delle prese elettriche IP44 (prese con grado di protezione IP67 solo su specifica richiesta; il grado IP67 potrebbe richiedere di rivedere le dimensioni della colonnina).

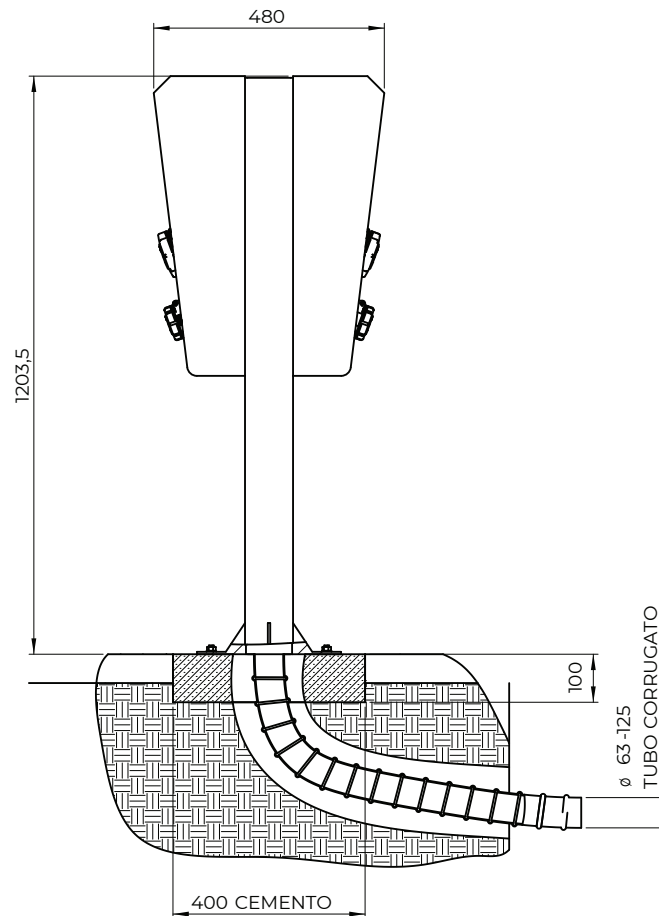
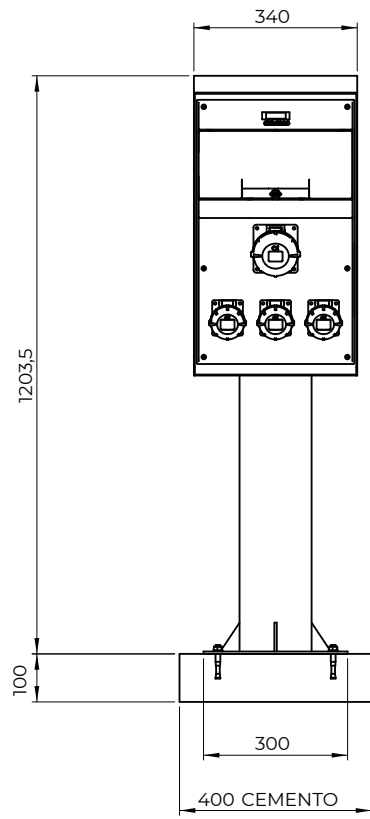
Cassetta di contenimento apparecchiature elettriche con protezione IP66 IEC 60 529 e CE70-1 doppio isolamento in materiale termoplastico esente da alogeni autoestinguente grigio RAL 7035 resistente al calore anormale e al fuoco fino a 650° (prova del filo incandescente secondo IEC 60 695-2- 1).

Guarnizioni di tenuta in elastomero antinvecchiamento stabilità dimensionale in funzionamento continuo da -20° a +85°.

Resistenza agli agenti chimici (acqua, soluzioni saline, acidi, basi e oli) ed atmosferici.

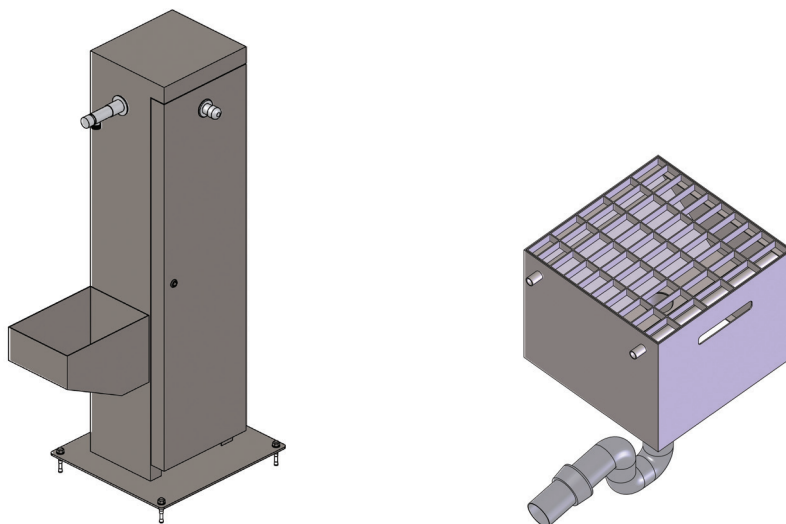
Norme di riferimento: CEI 23-48 e IEC 60 670. Questo sistema è idoneo a realizzare apparecchiature adatte all'impiego in ambiente a maggior rischio di incendio (CEI 64-8/7).

ESEMPIO DI POSA



SISTEMI DI SCARICO

A complemento della Linea Camping, New VMR S.r.l. propone il suo **KIT TOTEM ACQUA** con pozzetto autopulente per lo scarico delle acque reflue.



TOTEM ACQUA

colonnina per carico acqua, con o senza vano di scarico per le cassette, avente eventualmente rubinetteria dedicata alla pulizia dell'area scarico acque reflue

CARATTERISTICHE TECNICHE

Colonnina TOTEM ACQUA della linea Camping di New VMR S.r.l. per l'erogazione di acqua e per lo scarico delle acque reflue, realizzata interamente in acciaio Inox AISI304, oppure AISI316L su richiesta.

Completa di porta e serratura per facilitare i collegamenti idrici. Verniciata in colore standard grigio ferro micaceo oppure possibilità di scegliere colore RAL e finitura lucida o opaca a scelta con supplemento.

Equipaggiata con 02 pulsanti temporizzati per attivare la pulizia del pozzetto autopulente e uno per la pulizia del vano per lo scarico delle cassette.

Disponibile anche nella sua versione per sola distribuzione idrica, senza vano per le cassette, ed equipaggiata con 02 valvole a sfera 1/2".

Dimensioni standard: L300 x H1200 e profondità 270mm.

POZZETTO AUTOPULENTE

completo di nebulizzatori per pulire la sua superficie dopo l'utilizzo

I prodotti possono essere venduti anche separatamente; se combinati nel kit, il TOTEM ACQUA avrà un rubinetto da collegarsi ai nebulizzatori del pozzetto al fine di permetterne la loro attivazione.

CARATTERISTICHE TECNICHE

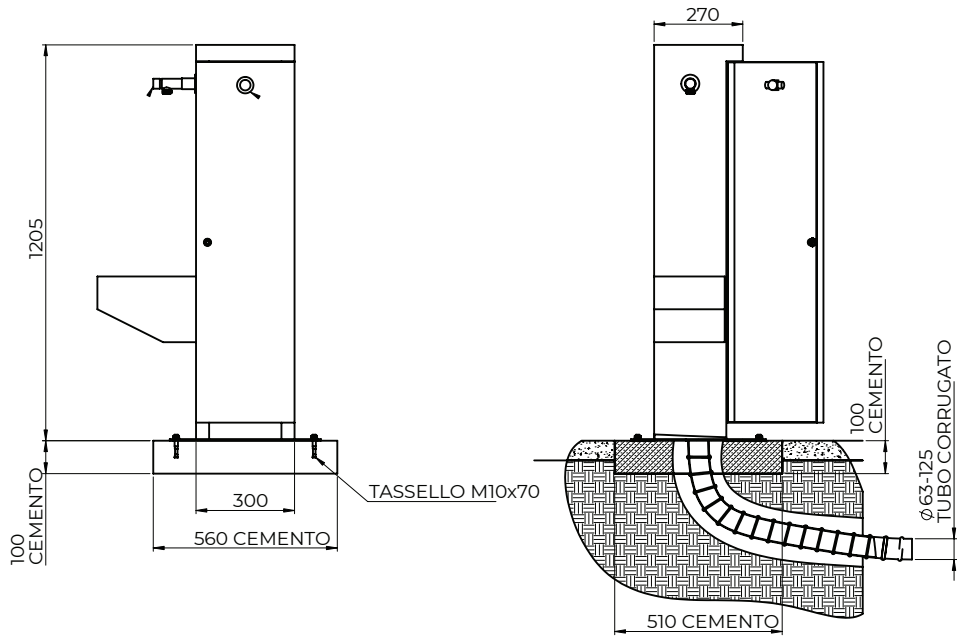
Pozzetto autopulente della linea Camping di New VMR S.r.l. per lo scarico di acque reflue interamente realizzato in acciaio Inox AISI304 e completo di canale di scolo centrale con profondità 20cm, corredato di manicotti in acciaio per l'allacciamento alla rete idrica da 3/4". Tubo di raccordo a scarico fognario Ø 80 mm, telaio di supporto e dotato di un sistema di lavaggio autopulente con ugelli di lavaggio, da collegare a fontanella o direttamente a colonnina TOTEM ACQUA di New VMR S.r.l.

Completo di griglia forata per foglie.

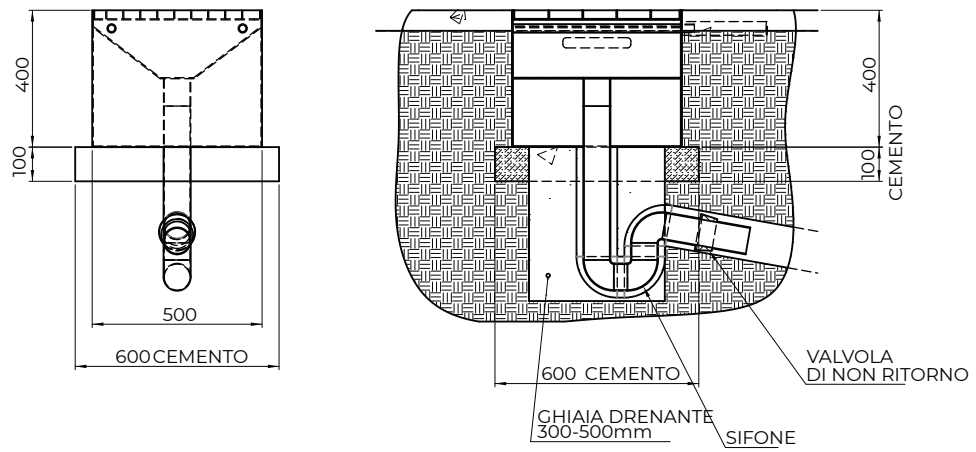
Altezza standard 400mm, spessore 3mm e dimensioni:

500x500mm

ESEMPIO DI POSA



TOTEM ACQUA



POZZETTO AUTOPULENTE

STAZIONI DI RICARICA
VEICOLI ELETTRICI

COLONNINE

PER ALLOGGIARE WALL BOX DI RICARICA DEI VEICOLI ELETTRICI

New VMR S.r.l. mette a disposizione alcuni modelli delle proprie colonnine della linea Urban Design come pratiche unità per alloggiare in modo sicuro wall box di ricarica elettrica dei veicoli elettrici: la struttura in acciaio Inox e la resistenza agli urti IK10 permette di tenere al sicuro da atti vandalici o incidenti gli strumenti di ricarica dei veicoli elettrici.

I modelli disponibili per essere utilizzati a spina inserita e porta chiusa sono:

MODELLI TONDI

con diametro 325 con altezza 1200 o 1350mm

MODELLI TONDI

con diametro 500 con altezza 1250 o 1350mm

MODELLO ICEBERG

con larghezza 400 con altezza 1200mm

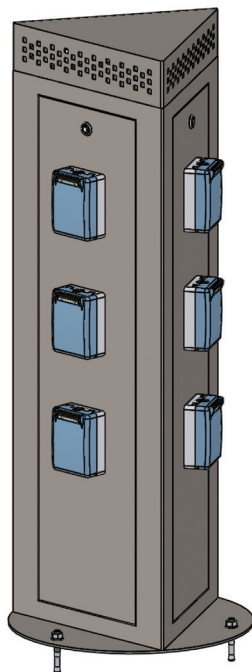
MODELLO PROXIMA

con larghezza 400 con altezza 1200mm

Le dimensioni devono essere confermate dallo staff di New VMR S.r.l. in base alle dimensioni del wall box in dotazione.



MAYA E-BIKE



50

CARATTERISTICHE MECCANICHE

Colonnina Urban Technology di New VMR S.r.l. per E-BIKE, modello **MAYA E-BIKE**, realizzata in acciaio Inox AISI304, oppure AISI316L su richiesta o in zone marittime.

Sistema di fissaggio esterno e resistenza agli urti IK10.

Verniciata in colore standard grigio ferro micaceo oppure possibilità di scegliere colore RAL e finitura lucida o opaca a scelta con supplemento.

Dimensioni standard 325x325x325 H1000 equipaggiata con 06 prese per la ricarica di bici elettriche.

CARATTERISTICHE ELETTRICHE

Tensione 230V/400V e frequenza tra i 50hz e i 60hz, rispettante le vigenti normative EN 60947-1 ed EN 61439.

Grado di protezione standard delle prese elettriche IP44.

Cassetta di contenimento apparecchiature elettriche con protezione IP66 IEC 60 529 e CE70-1

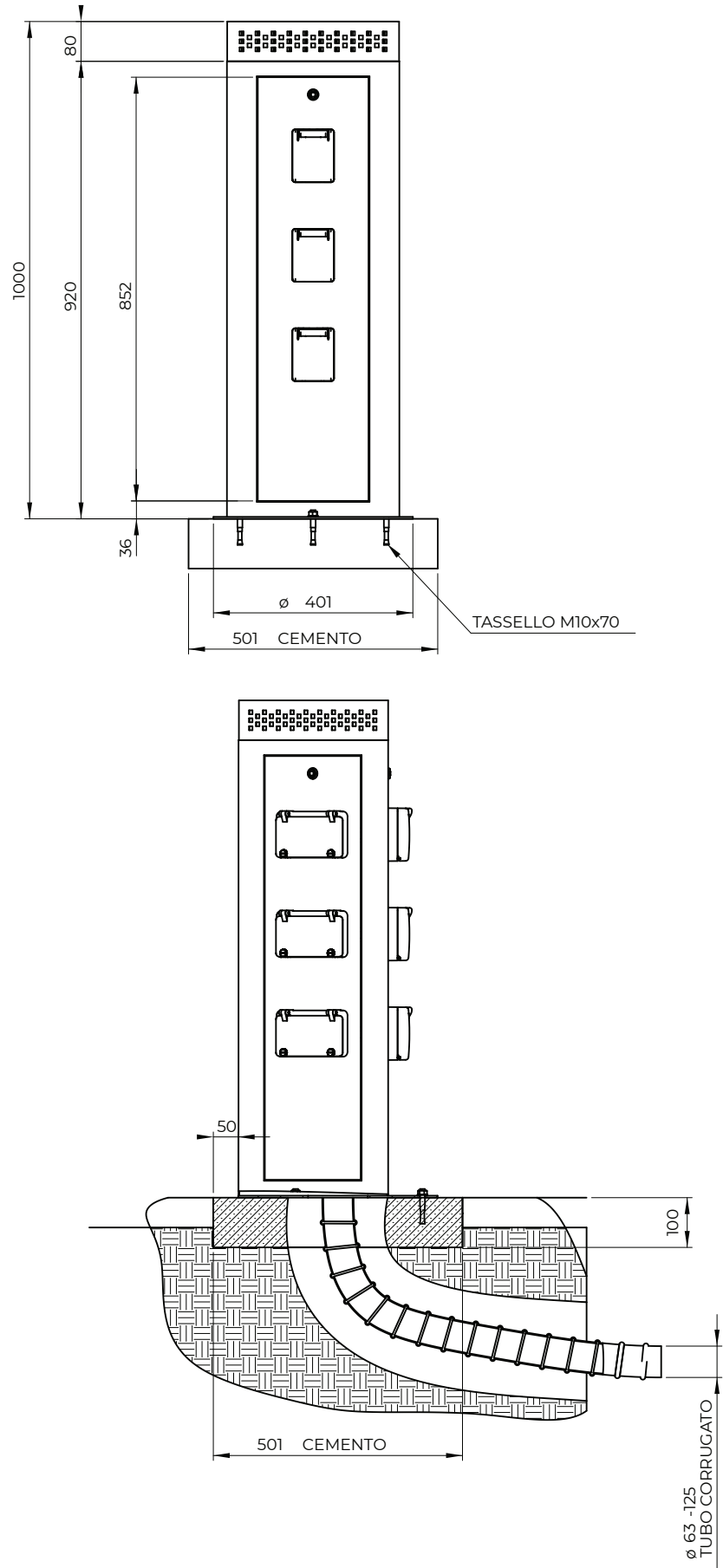
doppio isolamento in materiale termoplastico esente da alogeni autoestinguente grigio RAL 7035 resistente al calore anormale e al fuoco fino a 650° (prova del filo incandescente secondo IEC 60 695-2- 1).

Guarnizioni di tenuta in elastomero antinvecchiamento stabilità dimensionale in funzionamento continuo da -20° a +85°. Resistenza agli agenti chimici (acqua, soluzioni saline, acidi, basi e oli) ed atmosferici. Norme di riferimento: CEI 23-48 e IEC 60 670.

Questo sistema è idoneo a realizzare apparecchiature adatte all'impiego in ambiente a maggior rischio di incendio (CEI 64-8/7).

Prese marca SCAME, codice 570.6405, serie DOMOPLUS tipologia P40 a incasso in materiale termoplastico IP66 con IK08, avente corrente nominale 16A e tensione nominale 250V. IEC 60884-1 (2002) e direttiva RoHS 2011/65/EU.

ESEMPIO DI POSA

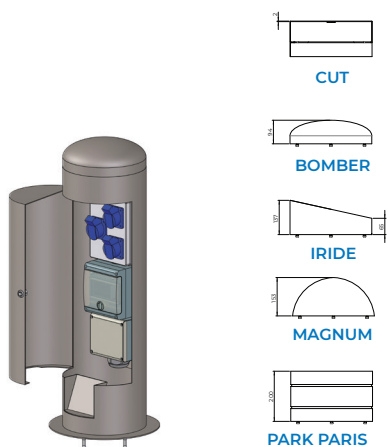


EQUIPAGGIAMENTI

ESEMPI DI
CONFIGURAZIONI
ELETTRICHE

EQUIPAGGIAMENTI IN MATERIALE TERMOPLATICO
O IN GOMMA BUTILICA
SU RICHIESTA

EQUIPAGGIAMENTI
**D250mm
H860**



ADATTO PER

aree mercatali, centri fieristici,
aree esterne parchi e hotel

D250 H860 - A *

04 prese SCHUKO
04 int. MTD 1P+N 16A 0,03 6KA

D250 H860 - B *

04 prese CEE 2P+T 16A
04 int. MTD 1P+N 16A 0,03 6KA

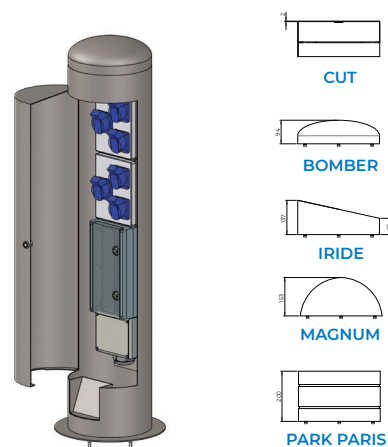
D250 H860 - C *

02 prese SCHUKO
02 MTD 1P+N 16A 0,03 6ka
01 presa CEE 3P+N+T 16A inclinata
01 MTD 4x16A 0,03 6ka

DOTAZIONI AGGIUNTIVE

* 01 valvola a sfera 1/2"
per distribuzione idrica
o aria compressa
01 o 02 prese dati RJ45 cat.06
01 kit luce LED
01 kit scaldiglia

EQUIPAGGIAMENTI
**D250mm
H1200**



ADATTO PER

aree mercatali, centri fieristici,
aree esterne parchi e hotel

D250 H1200 - A *

06 prese SCHUKO
06 int. MTD 1P+N 16A 0,03 6KA

D250 H1200 - B *

06 prese CEE 2P+T 16A
06 int. MTD 1P+N 16A 0,03 6KA

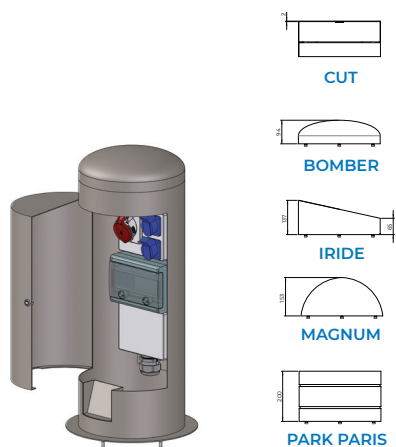
D250 H1200 - C *

04 prese SCHUKO
04 MTD 1P+N 16A 0,03 6ka
01 presa CEE 3P+N+T 16A inclinata
01 MTD 4x16A 0,03 6ka

DOTAZIONI AGGIUNTIVE

* 01 o 2 valvole a sfera 1/2"
per distribuzione idrica
o aria compressa
01 o 02 prese dati RJ45 cat.06
01 kit luce LED
01 kit scaldiglia

EQUIPAGGIAMENTI
D325mm
H860



ADATTO PER

aree mercatali, centri fieristici,
aree esterne parchi e hotel

D325 H860 - A *

06 prese SCHUKO
06 int. MTD 1P+N 16A 0,03 6KA

D325 H860 - B *

03 prese SCHUKO
03 int. MTD 1P+N 16A 0,03 6KA
01 presa CEE 3P+N+T 16A
01 MTD 4x16A 0,03 6ka

D325 H860 - C *

04 prese CEE 2P+T 16A
04 int. MTD 1P+N 16A 0,03 6KA

D325 H860 - D *

02 prese CEE 3P+N+T 16A
02 MTD 4x16A 0,03 6ka

D325 H860 - E *

02 prese CEE 3P+N+T 32A
02 MTD 4x32A 0,03 6ka

D325 H860 - F *

01 presa volante 3P+N+T 63A
01 MTD 4x63A 0,03 6ka

D325 H860 - G *

02 prese CEE 2P+T 16A
02 int. MTD 1P+N 16A 0,03 6KA
01 presa CEE 3P+N+T 16A
01 int. MTD 4x16A 0,03 6KA

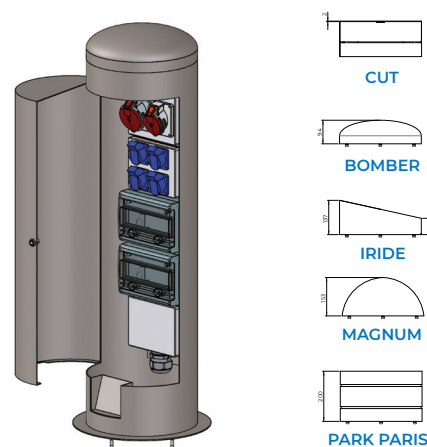
D325 H860 - H *

02 prese CEE 2P+T 16A
02 int. MTD 1P+N 16A 0,03 6KA
01 presa CEE 3P+N+T 32A
01 int. MTD 4x32A 0,03 6KA

DOTAZIONI AGGIUNTIVE

* 01 o 02 valvole a sfera 1/2"
per distribuzione idrica o aria compressa
01 o 02 prese dati RJ45 cat.06
01 kit luce LED
01 kit scaldiglia

EQUIPAGGIAMENTI
D325mm
H1200



ADATTO PER

aree mercatali, centri fieristici,
aree esterne parchi e hotel

D325 H1200 - A *

04 prese SCHUKO
04 int. MTD 1P+N 16A 0,03 6KA
01 presa CEE 3P+N+T 16A
01 MTD 4x16A 0,03 6ka
01 presa CEE 3P+N+T 32A
01 MTD 4x32A 0,03 6ka

D325 H1200 - B *

04 prese CEE 2P+T 16A
04 int. MTD 1P+N 16A 0,03 6KA
01 presa CEE 3P+N+T 16A
01 MTD 4x16A 0,03 6ka
01 presa CEE 3P+N+T 32A
01 MTD 4x32A 0,03 6ka

D325 H1200 - C *

02 prese CEE 2P+T 16A
02 int. MTD 1P+N 16A 0,03 6KA
02 prese CEE 3P+N+T 32A
02 MTD 4x32A 0,03 6ka

D325 H1200 - D *

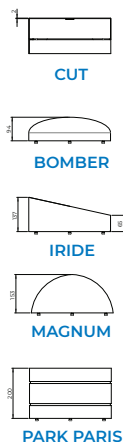
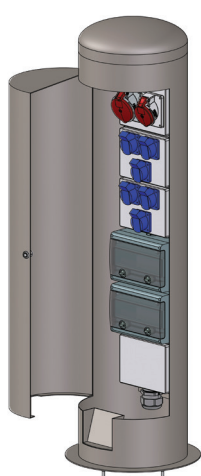
08 prese CEE 2P+T 16A
08 int. MTD 1P+N 16A 0,03 6KA

DOTAZIONI AGGIUNTIVE

* 01 o 02 valvole a sfera 1/2" per distribuzione
idrica o aria compressa
01 o 02 prese dati RJ45 cat.06
01 kit luce LED
01 kit scaldiglia

SENZA EQUIPAGGIAMENTO - SOLO PIASTRE INOX PORTA APPARECCHIATURE

EQUIPAGGIAMENTI
D325mm
H1350



ADATTO PER

aree mercatali, centri fieristici,
 aree esterne parchi e hotel

D325 H1350 - A */**
06 prese SCHUKO
06 int. MTD 1P+N 16A 0,03 6KA
01 presa CEE 3P+N+T 16A
01 MTD 4x16A 0,03 6ka
01 presa CEE 3P+N+T 32A
01 MTD 4x32A 0,03 6ka

D325 H1350 - B */**
06 prese CEE 2P+T 16A
06 int. MTD 1P+N 16A 0,03 6KA
01 presa CEE 3P+N+T 16A
01 MTD 4x16A 0,03 6ka
01 presa CEE 3P+N+T 32A
01 MTD 4x32A 0,03 6ka

D325 H1350 - C */**
04 prese CEE 2P+T 16A
04 int. MTD 1P+N 16A 0,03 6KA
02 prese CEE 3P+N+T 32A
02 MTD 4x32A 0,03 6ka

D325 H1350 - D */**
09 prese CEE 2P+T 16A
09 int. MTD 1P+N 16A 0,03 6KA

D325 H1350 - E *
04 prese CEE 2P+T 16A
04 int. MTD 1P+N 16A 0,03 6KA
01 presa CEE 3P+N+T 16A
01 MTD 4x16A 0,03 6ka
01 presa CEE 3P+N+T 32A
01 MTD 4x32A 0,03 6ka
01 presa CEE volante 3P+N+T 63A
01 MTD 4x63A 0,03 6ka

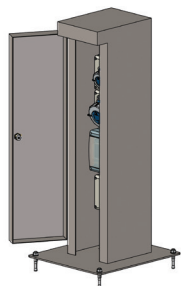
D325 H1350 - F *
04 prese SCHUKO
04 int. MTD 1P+N 16A 0,03 6KA
01 presa CEE 3P+N+T 16A
01 MTD 4x16A 0,03 6ka
01 presa CEE 3P+N+T 32A
01 MTD 4x32A 0,03 6ka
01 presa CEE volante 3P+N+T 63A
01 MTD 4x63A 0,03 6ka

DOTAZIONI AGGIUNTIVE

- * 01 o 02 valvole a sfera 1/2" per distribuzione idrica o aria compressa
- 01 kit luce LED
- 01 kit scaldiglia

** 01 o 02 prese dati RJ45 cat.06

EQUIPAGGIAMENTI
IC-PR
L200 H860



ADATTO PER

aree mercatali, centri fieristici,
aree esterne parchi e hotel

IC-PR L200 H860 - A *

04 prese SCHUKO
04 int. MTD 1P+N 16A 0,03 6KA

IC-PR L200 H860 - B *

04 prese CEE 2P+T 16A
04 int. MTD 1P+N 16A 0,03 6KA

IC-PR L200 H860 - C *

02 prese SCHUKO
02 MTD 1P+N 16A 0,03 6ka
01 presa CEE 3P+N+T 16A inclinata
01 MTD 4x16A 0,03 6ka

DOTAZIONI AGGIUNTIVE

* 01 valvola a sfera 1/2"
per distribuzione idrica
o aria compressa
01 o 02 prese dati RJ45 cat.06
01 kit luce LED
01 kit scaldiglia

EQUIPAGGIAMENTI
IC-PR
L200 H1200



ADATTO PER

aree mercatali, centri fieristici,
aree esterne parchi e hotel

IC-PR L200 H1200 - A *

06 prese SCHUKO
06 int. MTD 1P+N 16A 0,03 6KA

IC-PR L200 H1200 - B *

06 prese CEE 2P+T 16A
06 int. MTD 1P+N 16A 0,03 6KA

IC-PR L200 H1200 - C *

04 prese SCHUKO
04 MTD 1P+N 16A 0,03 6ka
01 presa CEE 3P+N+T 16A inclinata
01 MTD 4x16A 0,03 6ka

DOTAZIONI AGGIUNTIVE

* 01 o 02 valvole a sfera 1/2"
per distribuzione idrica
o aria compressa
01 o 02 prese dati RJ45 cat.06
01 kit luce LED
01 kit scaldiglia

EQUIPAGGIAMENTI
IC-PR
L400 H1200



ADATTO PER

aree mercatali, centri fieristici,
 aree esterne parchi e hotel

IC-PR L400 H1200 - A *

04 prese SCHUKO
04 int. MTD 1P+N 16A 0,03 6KA
01 presa CEE 3P+N+T 16A
01 MTD 4x16A 0,03 6ka
01 presa CEE 3P+N+T 32A
01 MTD 4x32A 0,03 6ka

IC-PR L400 H1200 - B *

04 prese CEE 2P+T 16A
04 int. MTD 1P+N 16A 0,03 6KA
01 presa CEE 3P+N+T 16A
01 MTD 4x16A 0,03 6ka
01 presa CEE 3P+N+T 32A
01 MTD 4x32A 0,03 6ka

IC-PR L400 H1200 - C *

02 prese CEE 2P+T 16A
02 int. MTD 1P+N 16A 0,03 6KA
02 prese CEE 3P+N+T 32A
02 MTD 4x32A 0,03 6ka

IC-PR L400 H1200 - D *

08 prese CEE 2P+T 16A
08 int. MTD 1P+N 16A 0,03 6KA

IC-PR L400 H1200 - E *

06 prese SCHUKO
06 int. MTD 1P+N 16A 0,03 6KA
01 presa CEE 3P+N+T 16A
01 MTD 4x16A 0,03 6ka
01 presa CEE 3P+N+T 32A
01 MTD 4x32A 0,03 6ka

IC-PR L400 H1200 - F *

06 prese CEE 2P+T 16A
06 int. MTD 1P+N 16A 0,03 6KA
01 presa CEE 3P+N+T 16A
01 MTD 4x16A 0,03 6ka
01 presa CEE 3P+N+T 32A
01 MTD 4x32A 0,03 6ka

IC-PR L400 H1200 - G *

04 prese CEE 2P+T 16A
04 int. MTD 1P+N 16A 0,03 6KA
02 prese CEE 3P+N+T 32A
02 MTD 4x32A 0,03 6ka

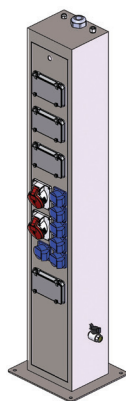
IC-PR L400 H1200 - H *

10 prese CEE 2P+T 16A
10 int. MTD 1P+N 16A 0,03 6KA

DOTAZIONI AGGIUNTIVE

* 01 o 02 valvole a sfera 1/2" per
 distribuzione idrica o aria compressa
 01 kit luce LED
 01 kit scaldiglia e MT 6A (Lovato) - su richiesta
 01 o 02 prese dati RJ4 5 cat.06

EQUIPAGGIAMENTI

INDUSTRIA**ADATTO PER**

aree industriali
e capannoni

INDUSTRIA - A *

06 prese SCHUKO
03 int. MTD 1P+N 16A 0,03 6KA
02 prese CEE 3P+N+T 16A
02 MTD 4x16A 0,03 6ka
01 MT generale 4x63A 6KA

INDUSTRIA - B */**

06 prese SCHUKO
03 int. MTD 1P+N 16A 0,03 6KA
01 presa CEE 2P+T 16A
01 MTD 1P+N 16A 0,03 6ka
01 MT generale 4x63A 6KA

INDUSTRIA - C */**

10 prese SCHUKO
05 int. MTD 1P+N 16A 0,03 6KA
01 presa CEE 2P+T 16A
01 MTD 1P+N 16A 0,03 6ka
01 MT generale 4x63A 6KA

INDUSTRIA - D */**

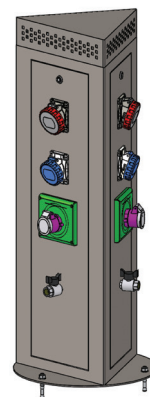
04 prese SCHUKO
01 presa CEE 2P+T 16A
04 int. MTD 1P+N 16A 0,03 6KA
01 presa CEE 3P+N+T 16A
01 MTD 4x16A 0,03 6ka
01 MT generale 4x63A 6KA

DOTAZIONI AGGIUNTIVE

* 01 o 02 valvole a sfera 1/2"
per distribuzione idrica o aria compressa
01 o 02 prese dati RJ45 cat.06
01 kit scaldiglia
** 01 kit luce LED

SENZA EQUIPAGGIAMENTO - SOLO PIASTRE INOX PORTA APPARECCHIATURE

EQUIPAGGIAMENTI

MAYA**ADATTO PER**

pontili galleggianti e campeggi

MAYA - A *

04 prese CEE 2P+T 16A
04 int. MTD 1P+N 16A 0,03 6KA

MAYA - B *

02 prese CEE 2P+T 16A
02 int. MTD 1P+N 16A 0,03 6KA
02 prese CEE 3P+N+T 16A
02 MTD 4x16A 0,03 6ka

MAYA - C *

02 prese CEE 2P+T 16A
02 int. MTD 1P+N 16A 0,03 6KA
02 prese CEE 3P+N+T 32A
02 MTD 4x32A 0,03 6ka

MAYA - D *

06 prese CEE 2P+T 16A
06 int. MTD 1P+N 16A 0,03 6KA

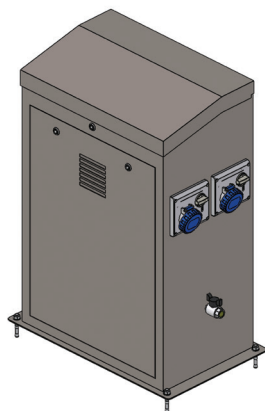
MAYA - E ***solo per 500x500x500 H1200**

01 presa 3P+N+T 250A
con sua protezione

EQUIPAGGIAMENTO marca MARECHAL

DOTAZIONI AGGIUNTIVE

* 01 o 02 valvole a sfera 1/2"
per distribuzione idrica o aria compressa
01 kit luce LED



ADATTO PER
pontili galleggianti

HARBOUR - A *

04 prese CEE 2P+T 16A
04 int. MTD 1P+N 16A 0,03 6KA

HARBOUR - B *

04 prese interbloccate 2P+T 16A
04 int. MTD 1P+N 16A 0,03 6KA

HARBOUR - C *

02 prese CEE 2P+T 16A
02 int. MTD 1P+N 16A 0,03 6KA
02 prese CEE 3P+N+T 16A
02 MTD 4x16A 0,03 6ka

HARBOUR - D *

02 prese interbloccate 2P+T 16A
02 int. MTD 1P+N 16A 0,03 6KA
02 prese interbloccate 3P+N+T 16A
02 MTD 4x16A 0,03 6ka

HARBOUR - E *

02 prese CEE 2P+T 16A
02 int. MTD 1P+N 16A 0,03 6KA
02 prese CEE 3P+N+T 32A
02 MTD 4x32A 0,03 6ka

HARBOUR - F *

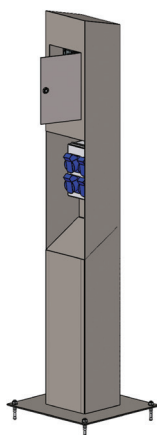
02 prese interbloccate 2P+T 16A
02 int. MTD 1P+N 16A 0,03 6KA
02 prese interbloccate 3P+N+T 32A
02 MTD 4x32A 0,03 6ka

DOTAZIONI AGGIUNTIVE

* 01 o 02 valvole a sfera 1/2" per distribuzione idrica o aria compressa
01 kit luce LED

EQUIPAGGIAMENTI

PRATIKA



ADATTO PER

pontili galleggianti e campeggi

PRATIKA - A *

04 prese CEE 2P+T 16A

04 int. MTD 1P+N 16A 0,03 6KA

PRATIKA - B *

02 prese CEE 3P+N+T 16A

02 MTD 4x16A 0,03 6ka

PRATIKA - C *

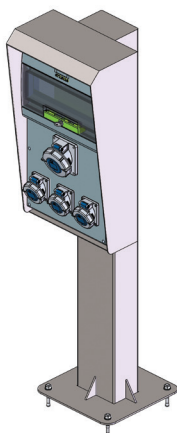
02 prese CEE 3P+N+T 32A

02 MTD 4x32A 0,03 6ka

DOTAZIONI AGGIUNTIVE

- * 01 o 02 valvole a sfera 1/2" per distribuzione idrica o aria compressa
- 01 kit luce LED

EQUIPAGGIAMENTI
SIMPLY
mono



ADATTO PER
aree campeggio e pontili

SIMPLY MONO - A *

04 prese CEE 2P+T 16A
04 int. MTD 1P+N 16A 0,03 6KA

SIMPLY MONO - B *

04 prese CEE 2P+T 16A
04 int. MTD 1P+N 16A 0,03 6KA
01 sezionatore 32A

SIMPLY MONO - C *

03 prese CEE 2P+T 16A
03 int. MTD 1P+N 16A 0,03 6KA
01 presa CEE 3P+N+T 16A
01 int. MTD 4x16A 0,03 6KA

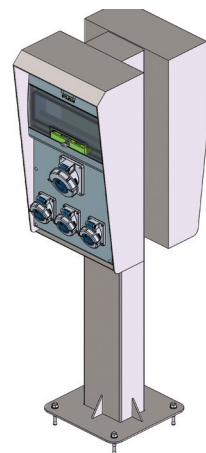
SIMPLY MONO - D *

02 prese CEE 2P+T 16A
02 int. MTD 1P+N 16A 0,03 6KA
02 prese CEE 3P+N+T 32A
02 int. MTD 4x32A 0,03 6KA

DOTAZIONI AGGIUNTIVE

- * 01 o 02 valvole a sfera 1/2" per distribuzione idrica o aria compressa
- 01 Kit luce LED
- 01 kit scaldiglia

EQUIPAGGIAMENTI
SIMPLY
bifronte



ADATTO PER
aree campeggio e pontili

SIMPLY BIFRONTI - A *

08 prese CEE 2P+T 16A
08 int. MTD 1P+N 16A 0,03 6KA

SIMPLY BIFRONTI - B *

08 prese CEE 2P+T 16A
08 int. MTD 1P+N 16A 0,03 6KA
02 sezionatori 32A

SIMPLY BIFRONTI - C *

06 prese CEE 2P+T 16A
06 int. MTD 1P+N 16A 0,03 6KA
02 prese CEE 3P+N+T 16A
02 int. MTD 4x16A 0,03 6KA

SIMPLY BIFRONTI - D *

04 prese CEE 2P+T 16A
04 int. MTD 1P+N 16A 0,03 6KA
04 prese CEE 3P+N+T 32A
04 int. MTD 4x32A 0,03 6KA

DOTAZIONI AGGIUNTIVE

- * 01 o 02 valvole a sfera 1/2" per distribuzione idrica o aria compressa
- 01 Kit luce LED
- 01 kit scaldiglia

SISTEMA PREPAGATO

- STAND ALONE
- CON TOTEM DI CONTROLLO

NEW VMR S.r.l.

permette di integrare alle sue colonnine
due tipologie di sistemi di pagamento con tessere BADGE ricaricabili:

VERSIONE CON COLONNINA TOTEM DI CONTROLLO

Tipologia utile in caso di grandi impianti come aree camper o zone navali,
in quanto permette di controllare le unità in campo e monitorarne i consumi dall'ufficio,
nonché modificarne il tariffario.

VERSIONE STAND ALONE

Tipologia utile in caso di piccoli impianti come aree mercatali o piccoli campeggi,
in cui il gestore potrà far pagare solo quanto effettivamente consumato,
senza la necessità di dover monitorare costantemente i singoli utenti
durante le operazioni di approvvigionamento alla rete elettrica o idrica

SISTEMA DI PAGAMENTO STAND ALONE

New VMR S.r.l. permette di integrare alle sue colonnine un sistema di pagamento con tessere BADGE ricaricabili, completo di pulsanti per selezionare le utenze e un lettore RFID.

L'impianto con i sistemi di pagamento STAND ALONE permettono:

Al gestore di avere maggiore controllo sui consumi e impostare un tariffario modificabile con tessera BADGE MASTER

Agli utilizzatori finali di pagare solo il corrispettivo di quanto effettivamente consumato: con la propria tessera BADGE prepagata è possibile abilitare le utenze desiderate di una determinata colonnina.

Una volta terminato di utilizzare le utenze, passando la tessera BADGE sul lettore RFID, vengono disabilitate le utenze e aggiornato il proprio credito.

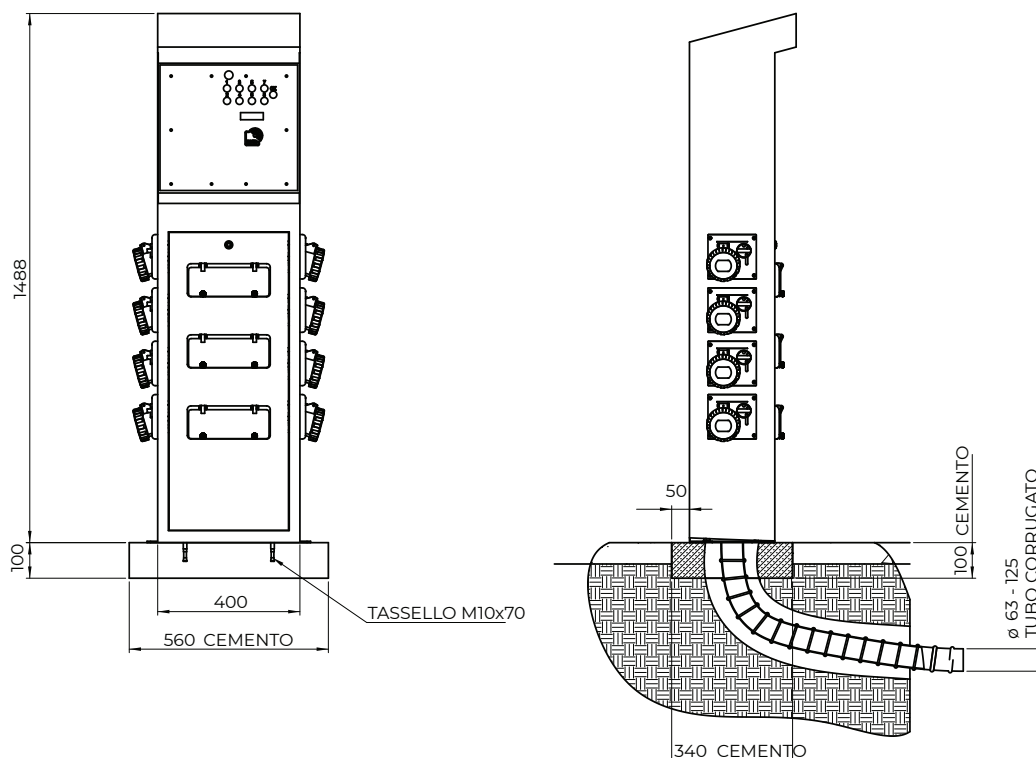
ACCESSORI OPZIONALI

CASSA DA PARETE

cassa realizzata in acciaio Inox AISI304, oppure AISI316L su richiesta, per ricaricare con monete e/o banconote le tessere BADGE. Completa di lettore RFID e scompartimento interno di microSD per uso del gestore al fine di controllare che il credito corrisponda al denaro presente all'interno della cassa stessa.

63

STAND ALONE



SISTEMA DI PAGAMENTO CON TOTEM DI CONTROLLO

NEW VMR S.r.l.

permette di integrare alle sue colonnine
un sistema di pagamento

CON TESSERE BADGE RICARICABILI,

COMPLETO DI UNA COLONNINA TOTEM DI CONTROLLO,

unità che controlla e gestisce le colonnine installate,
permettendo di modificare le tariffe e monitorare i consumi da remoto.

L'impianto sarà composto dalle colonnine,
ciascuna collegata con cavo di rete BUS
alla colonnina Totem di Controllo,
cuore stesso dell'impianto con le seguenti funzioni:

64

01

Per il gestore è lo strumento per monitorare i consumi
e modificare da remoto le tariffe:
Totem di Controllo è collegato alle colonnine
e alla linea Internet dell'impianto con cavi di rete BUS

02

Per gli utilizzatori finali è lo strumento per accedere alle utenze:
con la propria tessera BADGE prepagata è possibile abilitare le utenze desiderate
di una determinata colonnina,
selezionando il tutto con il touch screen montato
su Totem di Controllo.

Una volta terminato di utilizzare le utenze,
passando la tessera BADGE sul lettore RFID,
vengono disabilitate le utenze
e aggiornato il proprio credito, pagando
solo quanto effettivamente consumato

Sistema di pagamento con
TESSERE BADGE RICARICABILI DI NEW VMR S.r.l.,
TIPOLOGIA CON TOTEM DI CONTROLLO,

con possibilità di modificare le tariffe e controllare i consumi da remoto da postazione presente in loco, lettore RFID da tavolo, software gestione crediti e tessere BADGE.

Colonnina Urban Technology di New VMR S.r.l.,
MODELLO TOTEM DI CONTROLLO,
realizzata in acciaio Inox AISI304, oppure AISI316L su richiesta,
completa di lettore RFID di tessere BADGE
e touch screen per selezionare torretta e utenze a cui si vuole accedere.
Pannello contenente centralina di controllo in campo e modulo PC Server.
Da collegarsi ad alimentazione elettrica e linea Internet con cavi di rete BUS.
Dimensioni variabili a seconda della grandezza dell'impianto da comandare.

ACCESSORI OPZIONALI

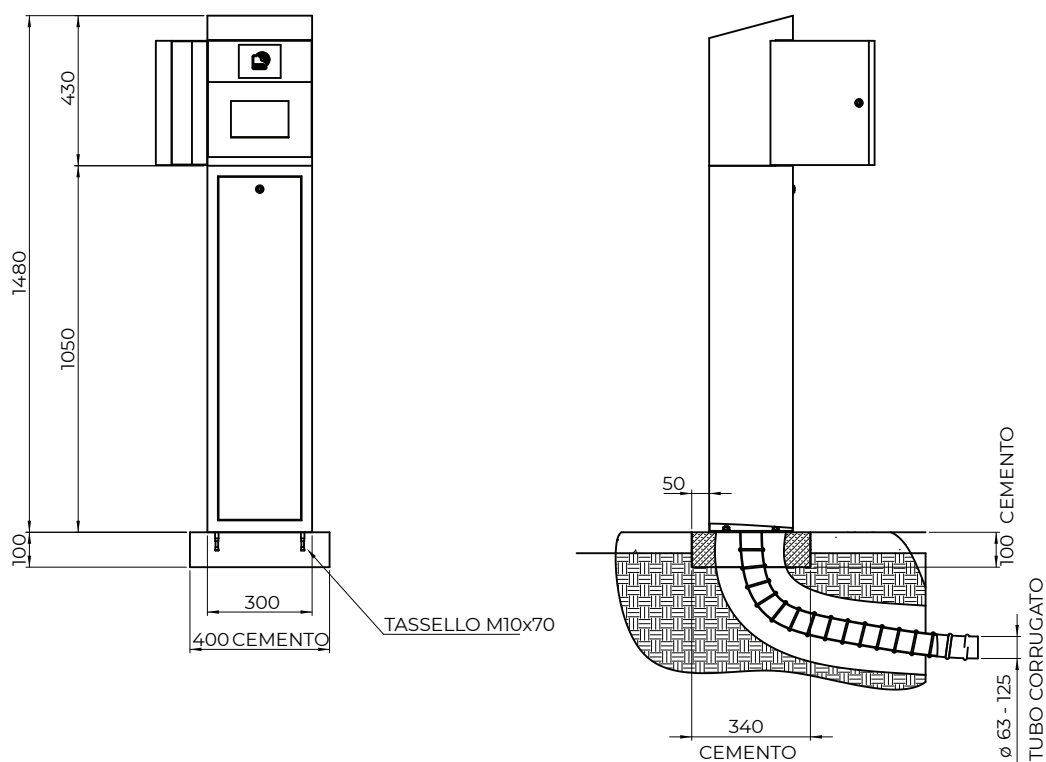
LICENZA SW REMOTO

licenza che permette da dispositivi non connessi alla rete locale dell'impianto e compiere le azioni di modifica delle tariffe e controllo dei consumi.

CASSA DA PARETE

cassa realizzata in acciaio Inox AISI304, oppure AISI316L su richiesta,
per ricaricare con monete e/o banconote le tessere BADGE.
Completa di lettore RFID e scompartimento interno di microSD
per uso del gestore al fine di controllare
che il credito corrisponda al denaro
presente all'interno della cassa stessa.

TOTEM DI CONTROLLO



FINITURE DISPONIBILI

Inox AISI 304/316L grezzo, spazzolato o con lucidatura a specchio
 Inox AISI 304/316L verniciato a polveri colori RAL e personalizzata con loghi aerografati

1000	1001	1002	1003	1004	1005	1006	1007
1011	1012	1013	1014	1015	1016	1017	1018
1019	1020	1021	1023	1024	1027	10028	10032
1033	1034	2000	2001	2002	2003	2004	2008
2009	2010	2011	2012	3000	3001	3002	3003
3004	3005	3007	3009	3011	3012	3013	3014
3015	3016	3017	3018	3020	3022	3027	3031
4001	4002	4003	4004	4005	4006	4007	4008
4009	5000	5001	5002	5003	5004	5005	5007
5008	5009	5010	5011	5012	5013	5014	5015
5017	5018	5019	5020	5021	5022	5023	5024
6000	6001	6002	6003	6004	6005	6006	6007
6008	6009	6010	6011	6012	6013	6014	6015
6016	6017	6018	6019	6020	6021	6022	6024
6025	6026	6027	6028	6029	6032	6033	6034
7000	7001	7001	7002	7003	7004	7005	7006
7008	7009	7010	7011	7012	7013	7015	7016
7021	7022	7023	7024	7026	7030	7031	7032
7033	7034	7035	7036	7037	7038	7039	7040
7042	7043	7044	8000	8001	8002	8003	8004
8007	8008	8011	8012	8014	8015	8016	8017
8019	8022	8023	8024	8025	8028	9001	9002
9003	9004	9005	9010	9011	9016	9017	9018



WWW.VMRSRL.COM

NEW VMR S.R.L.

VIA LARIO 31, 22060 CANTÙ (CO) ITALY

+39 031 704673 | 031 7090081

INFO@VMRSRL.COM

P.IVA 03230340139